

Techniniu duomeniu lapas

Vidinis kampas, kanalo aukštis 120 mm, FS

Prekės numeris: 7218058



PYROLINE® „Rapid PLM“ montavimo kanalo vidinis kampas su besipuočiančiu priešgaisrinu audiniu. Tinka tiesioginiam montavimui ant sienos arba prie lubų, montavimas po sisteminėmis grindimis ir ant atraminių sistemų. Sudūrimo vietų montavimas be įrankių naudojant sujungimo elementą PLM SI. Dangtelis montuojamas be įrankių ir sudaro galimybę greitam patikrinimui ir pakartotiniam išdėstymui. Dangtelio iškyša leidžia montuoti dangtelį laipsniškai, kad būtų nuosekliai išlygintas viso kanalo potencialas.



St Plienas

FS cinkuotas

Pagrindiniai duomenys

Prekės numeris	7218058
1 pavadinimas	Vidinis kampas
2 pavadinimas	su priešgaisrinu įdėklu
Gamintojas	OBO
Dydis	330x200x330
Medžiaga	Plienas
Paviršius	cinkuotas juostiniu būdu
Paviršiaus standartas	DIN EN 10346
Mažiausias pardavimo vienetas	1
Kiekio vienetas	Vienetas
Svoris	246 kg
Svorio vienetas	kg/100 vnt.

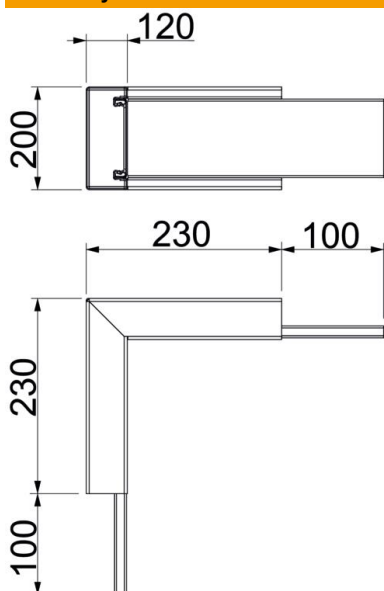
Techniniu duomeniu lapas

Vidinis kampas, kanalo aukštis 120 mm, FS

Prekės numeris: 7218058



Matmenys



Matmuo A	230 mm
Matmuo B	200 mm
Matmuo H	120 mm

Techniniai duomenys

Ugniai atsparių pusių skaičius	4
Dangtelio tvirtinimas	kita
Perforuota	taip
Naudingasis skerspjūvis	18500 mm ²
Galimos pertvaros	ne
Apvalkalas	Plienas
Alkūnės kampas	90 °