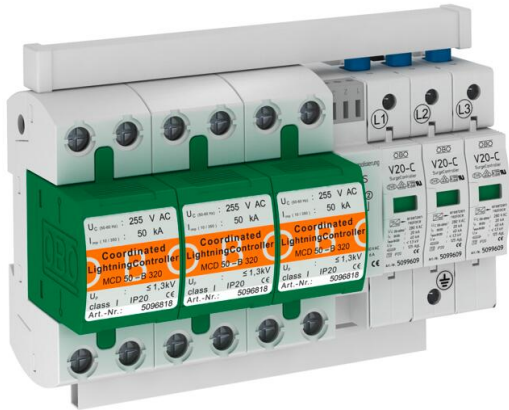


Techniniu duomenų lapas

Apsauginis komplektas MCD + V20 3 polių su signal.kontaktu

Prekės numeris: 5089757



Apsaugos nuo viršįtampio komplektas, viršįtampio iškroviklių derinys, tipas 1+2

- Žaibo apsaugos potencialams išlyginti pagal VDE 0185-305 (IEC 62305)
- Žaibo srovės iškrovo dydis iki 50 kA (10/350) vienam poliui
- Iškrovikliai, įkišami, įsk. jungiamuosius tiltus, pažymėtus jungiamuosius gnybtus
- Uždaro tipo, saugaus korpuso iškrovikliai, skirti naudoti paskirstymo skyduose

Naudojimas: mobiliojo ryšio sistemose ir pramoniniuose įrenginiuose, kuriems keliami ypatingi reikalavimai.



Pagrindiniai duomenys

Prekės numeris	5089757
Tipas	PS3-B+C-320+FS
1 pavadinimas	Sukomplektuota apsauga
2 pavadinimas	3-polė su signalizacijos kont.
Gamintojas	OBO
Dydis	320V
Mažiausias pardavimo vienetas	1
Kiekio vienetas	Vienetas
Svoris	170 kg
Svorio vienetas	kg/100 vnt.

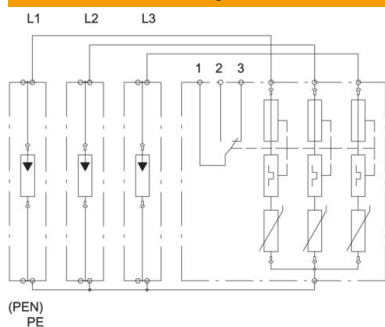
Techniniu duomeniu lapas

Apsauginis komplektas MCD + V20 3 polių su signal.kontaktu

Prekės numeris: 5089757



Techniniai duomenys



Imp. srovė (8/20 μ s) [bendra]	100 kA
Suveikimo laikas	<25 ns
Išvadas	3 polių; 320V
Polių konstrukcija	3
Skirstymo blokų konstrukcinis plotis (TĖ, 17,5 mm)	10
Maks. darbinė temperatūra	80 °C
Min. darbinė temperatūra	-40 °C
Žaibo išlydžio srovė (10/350 μ s)	50 kA
Žaibo išlydžio srovė (10/350) [bendra]	100 kA
Nuotolinio signalizavimo įtaisas	taip
Antrinės srovės slopinimo geba Ieff	12,5
Aukščiausia nuolatinė įtampa (L-N)	255 V
Aukščiausia nuolatinė įtampa (N-PE)	255 V
Didžiausia ilgalaikė įtampa AC	320
Trumpo jungimo stiprumas	25 kA
Atsparumas trumpajam jungimui esant maks. viršįtampio apsaugai tinkle	25 kA
Maks. laidų skerspjūvis nejudrus (vienalaidis / daugialaidis)	50 mm ²
Min. laidų skerspjūvis nejudrus (vienalaidis / daugialaidis)	10 mm ²
LPZ	0→2
Maks. tinklo viršįtampio apsauga	125
Maksimalus priešsaugiklis	125 A
Maksimali impulsinė nuotėkio srovė (8/20 μ s)	100 kA
Vardinė impulsinė nuotėkio srovė (8/20 μ s)	100 kA
Vardinė įtampa AC (50 / 60 Hz)	230 V
Apsaugos rūšis	IP20
Apsaugos lygis	≤1,7
Apsaugos lygis [L-N]	≤1,7
Signalizavimas prietaise	optinis
SPD pagal EN 61643-11	Tipas 1+2
SPD pagal IEC 61643-1	I+II klasė