

Techniniu duomenų lapas

45° alkūnės dangtelis DD

Prekės numeris: 6036458



Dangtelis armatūrai 45° kampo, skirtas prispaudžiamiems ir prisukamiems kabelių loveliams patalpose ir lauke, siekiant apsaugoti laidus nuo pažeidimų ir nešvarumų. Tvirtinimas su iš anksto sumontuota sukamąja rankenėle ir uždedant ant reguliuojamos dalies dangtelį. Tinka visiems šonų aukščiams. Dangtelį galima naudoti bet kokio šonų aukščio fasoninėms dalims.



St Plienas

DD cinkuotas juostiniu būdu, cinkas / aliuminis, „Double Dip“

Pagrindiniai duomenys

Prekės numeris	6036458
Tipas	RBD 45 400 DD
1 pavadinimas	Dangtis
2 pavadinimas	45° kampui
Gamintojas	OBO
Dydis	B400mm
Medžiaga	Plienas
Paviršius	cinkuotas juostiniu būdu, cinkas / aliuminis, „Double Dip“
Paviršiaus standartas	DIN EN 10346
Mažiausias pardavimo vienetas	1
Kiekio vienetas	Vienetas
Svoris	83 kg
Svorio vienetas	kg/100 vnt.

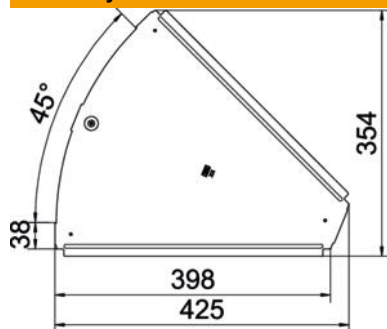
Techniniu duomenu lapas

45° alkūnės dangtelis DD

Prekės numeris: 6036458



Matmenys



Ilgis	425 mm
Plotis	400 mm
Skardos storis	1 mm

Techniniai duomenys

Sulenkinimas (kampas)	45°
Sukamųjų sklendžių skaičius	1 St.
Tvirtinimo būdas	Sukamoji sklendė
Opprettholdelse av funksjon	ne
Tinka vieliniam loveliui	ne
Tinka kabelinėms kopėčioms	ne
Tinka loveliui kabeliams	taip
Krypties pakeitimas	horizontalus
Nerūdijantis plienas, beicuotas	ne
Lankstus	ne
Maks. naudojimo temperatūros diapazonas	120 °C
Min. naudojimo temperatūros diapazonas	-20 °C