

Techniniu duomeniu lapas

90° alkūnės dangtelis FS

Prekės numeris: 6036902



Dangtis 90° kampui, skirtas Magic tipo bei varžiniams lovelių sujungimams patalpose, kad apsaugotų laidus nuo pažeidimų ir nešvarumų. Tvirtinimas su iš anksto sumontuota sukamąja rankenėle ir uždedant ant reguliuojamos dalies dangtelį. Tinka visiems šonų aukščiams. Dangtelį galima naudoti bet kokio šonų aukščio fasoninėms dalims.



St Plienas

FS cinkuotas

Pagrindiniai duomenys

| | |
|-------------------------------|--------------------------|
| Prekės numeris | 6036902 |
| Tipas | RBD 90 150 FS |
| 1 pavadinimas | Dangtis |
| 2 pavadinimas | 90° kampui |
| Gamintojas | OBO |
| Dydis | B150mm |
| Medžiaga | Plienas |
| Paviršius | cinkuotas juostiniu būdu |
| Paviršiaus standartas | DIN EN 10346 |
| Mažiausias pardavimo vienetas | 1 |
| Kiekio vienetas | Vienetas |
| Svoris | 25 kg |
| Svorio vienetas | kg/100 vnt. |

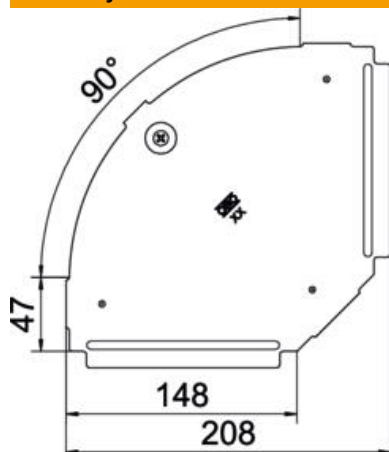
Techniniu duomeniu lapas

90° alkūnės dangtelis FS

Prekės numeris: 6036902



Matmenys



| | |
|----------------|---------|
| Ilgis | 207 mm |
| Plotis | 150 mm |
| Skardos storis | 0,75 mm |

Techniniai duomenys

| | |
|---|------------------|
| Sulenkimas (kampas) | 90° |
| Sukamųjų sklendžių skaičius | 1 St. |
| Tvirtinimo būdas | Sukamoji sklendė |
| Opprettholdelse av funksjon | ne |
| Tinka vieliniam loveliui | ne |
| Tinka kabelinėms kopėčioms | ne |
| Tinka loveliui kabeliams | taip |
| Krypties pakeitimas | horizontalus |
| Nerūdijantis plienas, beicuotas | ne |
| Lankstus | ne |
| Maks. naudojimo temperatūros diapazonas | 120 °C |
| Min. naudojimo temperatūros diapazonas | -20 °C |