

Techniniu duomeniu lapas

90° alkūnės dangtelis A4

Prekės numeris: 6036990



Dangtis 90° kampui, skirtas Magic tipo bei varžiniams lovelių sujungimams patalpose, kad apsaugotų laidus nuo pažeidimų ir nešvarumų. Tvirtinimas su iš anksto sumontuota sukamąja rankenėle ir uždedant ant reguliuojamos dalies dangtelį. Tinka visiems šonų aukščiams. Dangtelį galima naudoti bet kokio šonų aukščio fasoninėms dalims.



A4 Plienas, nerūdijantis, 1.4571

2B šviesus, apdirbtas

Pagrindiniai duomenys

| | |
|-------------------------------|-------------------------------|
| Prekės numeris | 6036990 |
| Tipas | RBD 90 200 A4 |
| 1 pavadinimas | Dangtis |
| 2 pavadinimas | 90° kampui |
| Gamintojas | OBO |
| Dydis | B200mm |
| Medžiaga | Plienas, nerūdijantis, 1.4571 |
| Paviršius | šviesus, apdirbtas |
| Paviršiaus standartas | |
| Mažiausias pardavimo vienetas | 1 |
| Kiekio vienetas | Vienetas |
| Svoris | 35 kg |
| Svorio vienetas | kg/100 vnt. |

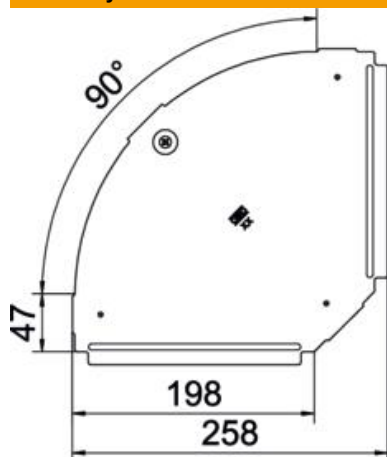
Techninių duomenų lapas

90° alkūnės dangtelis A4

Prekės numeris: 6036990



Matmenys



| | |
|----------------|---------|
| Plotis | 200 mm |
| Skardos storis | 0,75 mm |

Techniniai duomenys

| | |
|---|------------------|
| Sulenkinimas (kampas) | 90° |
| Sukamųjų sklendžių skaičius | 1 St. |
| Tvirtinimo būdas | Sukamoji sklendė |
| Oppretholdelse av funksjon | ne |
| Tinka vieliniam loveliui | ne |
| Tinka kabelinėms kopėčioms | ne |
| Tinka loveliui kabeliams | taip |
| Krypties pakeitimas | horizontalus |
| Nerūdijantis plienas, beicuotas | ne |
| Lankstus | ne |
| Maks. naudojimo temperatūros diapazonas | 120 °C |
| Min. naudojimo temperatūros diapazonas | -20 °C |