

Techniniu duomeniu lapas

90° alkūnės dangtelis FS

Prekės numeris: 6036910



Dangtis 90° kampui, skirtas Magic tipo bei varžiniams lovelių sujungimams patalpose, kad apsaugotų laidus nuo pažeidimų ir nešvarumų. Tvirtinimas su iš anksto sumontuota sukamąja rankenėle ir uždedant ant reguliuojamos dalies dangtelį. Tinka visiems šonų aukščiams. Dangtelį galima naudoti bet kokio šonų aukščio fasoninėms dalims.



St Plienas

FS cinkuotas

Pagrindiniai duomenys

Prekės numeris	6036910
Tipas	RBD 90 500 FS
1 pavadinimas	Dangtis
2 pavadinimas	90° kampui
Gamintojas	OBO
Dydis	B500mm
Medžiaga	Plienas
Paviršius	cinkuotas juostiniu būdu
Paviršiaus standartas	DIN EN 10346
Mažiausias pardavimo vienetas	1
Kiekio vienetas	Vienetas
Svoris	202 kg
Svorio vienetas	kg/100 vnt.

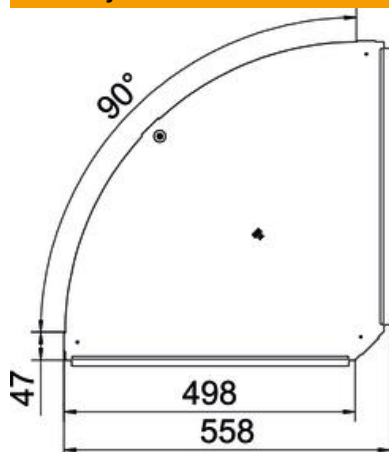
Techniniu duomeniu lapas

90° alkūnės dangtelis FS

Prekės numeris: 6036910



Matmenys



Plotis	500 mm
Skardos storis	1 mm

Techniniai duomenys

Sulenkimas (kampas)	90°
Sukamųjų sklendžių skaičius	1 St.
Tvirtinimo būdas	Sukamoji sklendė
Opprettholdelse av funksjon	ne
Tinka vieliniam loveliui	ne
Tinka kabelinėms kopėčioms	ne
Tinka loveliui kabeliams	taip
Krypties pakeitimas	horizontalus
Nerūdijantis plienas, beicuotas	ne
Lankstus	ne
Maks. naudojimo temperatūros diapazonas	120 °C
Min. naudojimo temperatūros diapazonas	-20 °C