

Techniniu duomeniu lapas

Kampo reguliuojamo dangtelis A2

Prekės numeris: 6037560



Dangtelis armatūrai reguliuojamo kampo, skirtas prispaudžiamiems ir prisukamiems kabelių loveliams patalpose ir lauke, siekiant apsaugoti laidus nuo pažeidimų ir nešvarumų. Tvirtinimas su iš anksto sumontuota sukamąja rankenėle ir uždedant reguliuojamos dalies dangtelį. Tinka visiems šonų aukščiams.



A2 Plienas, nerūdijantis, 1.4301

2B šviesus, apdirbtas

Pagrindiniai duomenys

| | |
|-------------------------------|-------------------------------|
| Prekės numeris | 6037560 |
| Tipas | RBD W 100 A2 |
| 1 pavadinimas | Dangtelis |
| 2 pavadinimas | reguliuojamas |
| Gamintojas | OBO |
| Dydis | B00mm |
| Medžiaga | Plienas, nerūdijantis, 1.4301 |
| Paviršius | šviesus, apdirbtas |
| Paviršiaus standartas | |
| Mažiausias pardavimo vienetas | 1 |
| Kiekio vienetas | Vienetas |
| Svoris | 15 kg |
| Svorio vienetas | kg/100 vnt. |

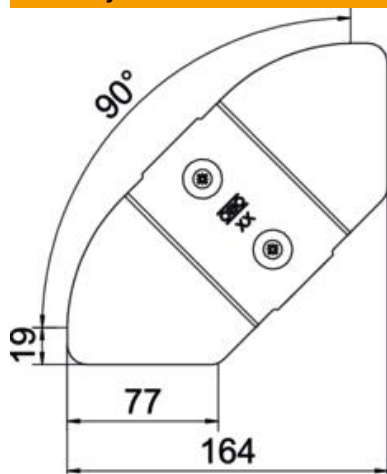
Techniniu duomenu lapas

Kampo reguliuojamo dangtelis A2

Prekės numeris: 6037560



Matmenys



| | |
|----------------|---------|
| Plotis | 100 mm |
| Skardos storis | 0,75 mm |

Techniniai duomenys

| | |
|---|------------------|
| Sulenkimas (kampas) | reguliuojamas |
| Sukamųjų sklendžių skaičius | 2 St. |
| Tvirtinimo būdas | Sukamoji sklendė |
| Opprettholdelse av funksjon | ne |
| Tinka vieliniam loveliui | ne |
| Tinka kabelinėms kopėčioms | ne |
| Tinka loveliui kabeliams | taip |
| Krypties pakeitimas | horizontalus |
| Nerūdijantis plienas, beicuotas | ne |
| Lankstus | ne |
| Maks. naudojimo temperatūros diapazonas | 120 °C |
| Min. naudojimo temperatūros diapazonas | -20 °C |