

Techniniu duomeniu lapas

Kampo reguliuojamo dangtelis DD

Prekės numeris: 6037540



Dangtelis armatūrai reguliuojamo kampo, skirtas prispaudžiamiems ir prisukamiems kabelių loveliams patalpose ir lauke, siekiant apsaugoti laidus nuo pažeidimų ir nešvarumų. Tvirtinimas su iš anksto sumontuota sukamąja rankenėle ir uždedant reguliuojamos dalies dangtelį. Tinka visiems šonų aukščiams.



St Plienas

DD cinkuotas juostiniu būdu, cinkas / aliuminis, „Double Dip“

Pagrindiniai duomenys

Prekės numeris	6037540
Tipas	RBD W 100 DD
1 pavadinimas	Dangtelis
2 pavadinimas	reguliuojamas
Gamintojas	OBO
Dydis	B100mm
Medžiaga	Plienas
Paviršius	cinkuotas juostiniu būdu, cinkas / aliuminis, „Double Dip“
Paviršiaus standartas	DIN EN 10346
Mažiausias pardavimo vienetas	1
Kiekio vienetas	Vienetas
Svoris	15 kg
Svorio vienetas	kg/100 vnt.

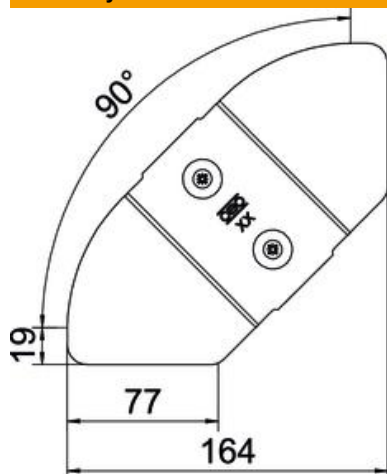
Techniniu duomenu lapas

Kampo reguliuojamo dangtelis DD



Prekės numeris: 6037540

Matmenys



Plotis	100 mm
Skardos storis	0,75 mm

Techniniai duomenys

Sulenkimas (kampas)	reguliuojamas
Sukamųjų sklendžių skaičius	2 St.
Tvirtinimo būdas	Sukamoji sklendė
Opprettholdelse av funksjon	ne
Tinka vieliniam loveliui	ne
Tinka kabelinėms kopėčioms	ne
Tinka loveliui kabeliams	taip
Krypties pakeitimas	horizontalus
Nerūdijantis plienas, beicuotas	ne
Lankstus	ne
Maks. naudojimo temperatūros diapazonas	120 °C
Min. naudojimo temperatūros diapazonas	-20 °C