

# Techniniu duomeniu lapas

## Kampo reguliuojamo dangtelis FS

Prekės numeris: 6037500



Dangtelis armatūrai, reguliuojamo kampo, skirtas prispaudžiamiems ir prisukamiems kabelių loveliams vidinėje srityje, siekiant apsaugoti laidus nuo pažeidimų ir nešvarumų. Tvirtinimas su iš anksto sumontuota sukamąja rankenėle ir uždedant reguliuojamos dalies dangtelį. Tinka visiems šonų aukščiams.



**St** Plienas

**FS** cinkuotas

### Pagrindiniai duomenys

|                               |                          |
|-------------------------------|--------------------------|
| Prekės numeris                | 6037500                  |
| Tipas                         | RBD W 100 FS             |
| 1 pavadinimas                 | Dangtelis                |
| 2 pavadinimas                 | reguliuojamas            |
| Gamintojas                    | OBO                      |
| Dydis                         | B100mm                   |
| Medžiaga                      | Plienas                  |
| Paviršius                     | cinkuotas juostiniu būdu |
| Paviršiaus standartas         | DIN EN 10346             |
| Mažiausias pardavimo vienetas | 1                        |
| Kiekio vienetas               | Vienetas                 |
| Svoris                        | 15 kg                    |
| Svorio vienetas               | kg/100 vnt.              |

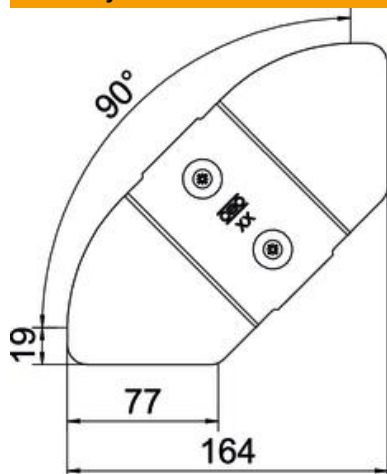
# Techniniu duomenu lapas

## Kampo reguliuojamo dangtelis FS

Prekės numeris: 6037500



### Matmenys



|                |         |
|----------------|---------|
| Plotis         | 100 mm  |
| Skardos storis | 0,75 mm |

### Techniniai duomenys

|   |                  |
|---|------------------|
| Sulenkimas (kampas)                     | reguliuojamas    |
| Sukamųjų sklendžių skaičius             | 2 St.            |
| Tvirtinimo būdas                        | Sukamoji sklendė |
| Opprettholdelse av funksjon             | ne               |
| Tinka vieliniam loveliui                | ne               |
| Tinka kabelinėms kopėčioms              | ne               |
| Tinka loveliui kabeliams                | taip             |
| Krypties pakeitimas                     | horizontalus     |
| Nerūdijantis plienas, beicuotas         | ne               |
| Lankstus                                | ne               |
| Maks. naudojimo temperatūros diapazonas | 120 °C           |
| Min. naudojimo temperatūros diapazonas  | -20 °C           |