

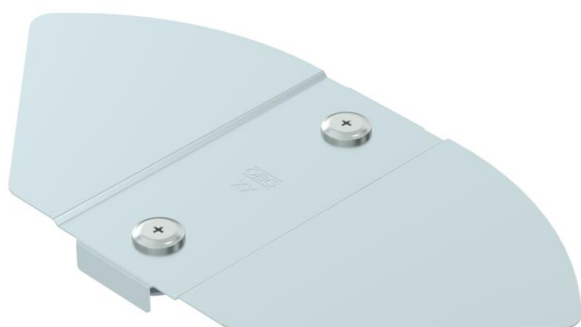
Techniniu duomeniu lapas

Kampo reguliuojamo dangtelis FS

Prekės numeris: 6037502



Dangtelis armatūrai, reguliuojamo kampo, skirtas prispaudžiamiems ir prisukamiems kabelių loveliams vidinėje srityje, siekiant apsaugoti laidus nuo pažeidimų ir nešvarumų. Tvirtinimas su iš anksto sumontuota sukamąja rankenėle ir uždedant reguliuojamos dalies dangtelį. Tinka visiems šonų aukščiams.



St	Plienas
FS	cinkuotas

Pagrindiniai duomenys

Prekės numeris	6037502
Tipas	RBD W 150 FS
1 pavadinimas	Dangtis
2 pavadinimas	reguliuojamas
Gamintojas	OBO
Dydis	B150mm
Medžiaga	Plienas
Paviršius	cinkuotas juostiniu būdu
Paviršiaus standartas	DIN EN 10346
Mažiausias pardavimo vienetas	1
Kiekio vienetas	Vienetas
Svoris	23,5 kg
Svorio vienetas	kg/100 vnt.

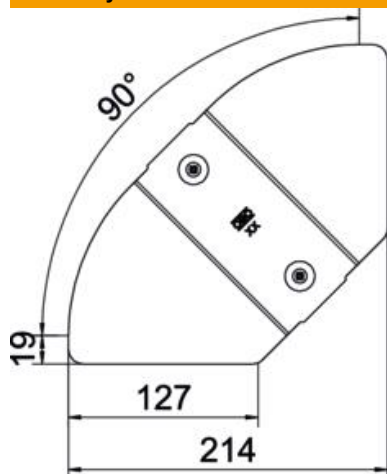
Techniniu duomenu lapas

Kampo reguliuojamo dangtelis FS

Prekės numeris: 6037502



Matmenys



Plotis	150 mm
Skardos storis	0,75 mm

Techniniai duomenys

Sulenkimas (kampas)	reguliuojamas
Sukamųjų sklendžių skaičius	2 St.
Tvirtinimo būdas	Sukamoji sklendė
Oppretholdelse av funksjon	ne
Tinka vieliniam lovelliui	ne
Tinka kabelinėms kopėčioms	ne
Tinka lovelliui kabeliams	taip
Krypties pakeitimas	horizontalus
Nerūdijantis plienas, beicuotas	ne
Lankstus	ne
Maks. naudojimo temperatūros diapazonas	120 °C
Min. naudojimo temperatūros diapazonas	-20 °C