

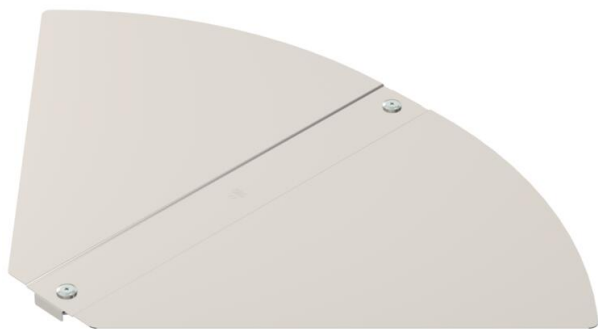
# Techniniu duomeniu lapas

## Kampo reguliuojamo dangtelis A2

Prekės numeris: 6037568



Dangtelis armatūrai reguliuojamo kampo, skirtas prispaudžiamiems ir prisukamiems kabelių loveliams patalpose ir lauke, siekiant apsaugoti laidus nuo pažeidimų ir nešvarumų. Tvirtinimas su iš anksto sumontuota sukamąja rankenėle ir uždedant reguliuojamos dalies dangtelį. Tinka visiems šonų aukščiams.



**A2** Plienas, nerūdijantis, 1.4301

**2B** šviesus, apdirbtas

### Pagrindiniai duomenys

Prekės numeris	6037568
Tipas	RBD W 500 A2
1 pavadinimas	Dangtelis
2 pavadinimas	reguliuojamas
Gamintojas	OBO
Dydis	B500mm
Medžiaga	Plienas, nerūdijantis, 1.4301
Paviršius	šviesus, apdirbtas
Paviršiaus standartas	
Mažiausias pardavimo vienetas	1
Kiekio vienetas	Vienetas
Svoris	198 kg
Svorio vienetas	kg/100 vnt.

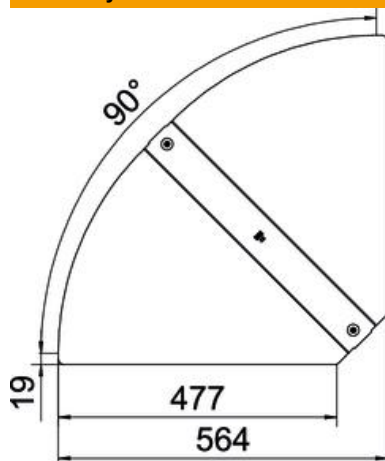
# Techniniu duomenu lapas

## Kampo reguliuojamo dangtelis A2

Prekės numeris: 6037568



### Matmenys



Plotis	500 mm
Skardos storis	1 mm

### Techniniai duomenys

Sulenkimas (kampas)	reguliuojamas
Sukamųjų sklendžių skaičius	2 St.
Tvirtinimo būdas	Sukamoji sklendė
Opprettholdelse av funksjon	ne
Tinka vieliniam loveliui	ne
Tinka kabelinėms kopėčioms	ne
Tinka loveliui kabeliams	taip
Krypties pakeitimas	horizontalus
Nerūdijantis plienas, beicuotas	ne
Lankstus	ne
Maks. naudojimo temperatūros diapazonas	120 °C
Min. naudojimo temperatūros diapazonas	-20 °C