

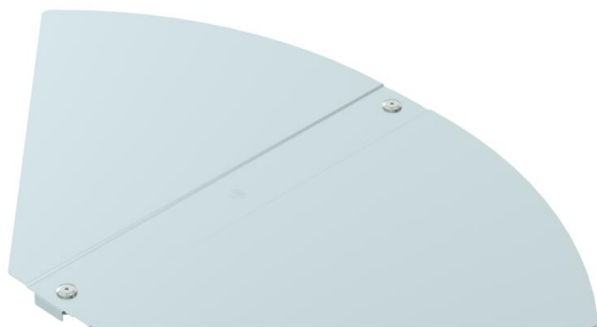
Techniniu duomenu lapas

Kampo reguliuojamo dangtelis FS

Prekės numeris: 6037510



Dangtelis armatūrai, reguliuojamo kampo, skirtas prispaudžiamiems ir prisukamiems kabelių loveliams vidinėje srityje, siekiant apsaugoti laidus nuo pažeidimų ir nešvarumų. Tvirtinimas su iš anksto sumontuota sukamąja rankenėle ir uždedant reguliuojamos dalies dangtelį. Tinka visiems šonų aukščiams.



St Plienas

FS cinkuotas

Pagrindiniai duomenys

Prekės numeris	6037510
Tipas	RBD W 500 FS
1 pavadinimas	Dangtelis
2 pavadinimas	reguliuojamas
Gamintojas	OBO
Dydis	B500mm
Medžiaga	Plienas
Paviršius	cinkuotas juostiniu būdu
Paviršiaus standartas	DIN EN 10346
Mažiausias pardavimo vienetas	1
Kiekio vienetas	Vienetas
Svoris	198 kg
Svorio vienetas	kg/100 vnt.

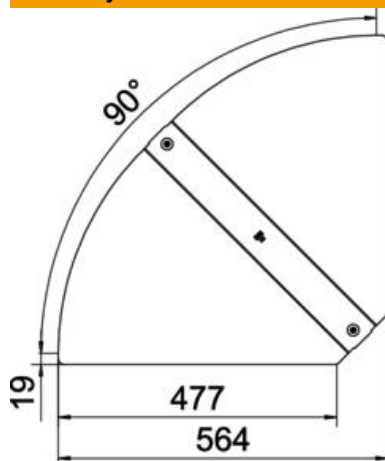
Techniniu duomenu lapas

Kampo reguliuojamo dangtelis FS

Prekės numeris: 6037510



Matmenys



Plotis	500 mm
Skardos storis	1 mm

Techniniai duomenys

Sulenkimas (kampas)	reguliuojamas
Sukamųjų sklendžių skaičius	2 St.
Tvirtinimo būdas	Sukamoji sklendė
Opprettholdelse av funksjon	ne
Tinka vieliniam loveliui	ne
Tinka kabelinėms kopėčioms	ne
Tinka loveliui kabeliams	taip
Krypties pakeitimas	horizontalus
Nerūdijantis plienas, beicuotas	ne
Lankstus	ne
Maks. naudojimo temperatūros diapazonas	120 °C
Min. naudojimo temperatūros diapazonas	-20 °C