

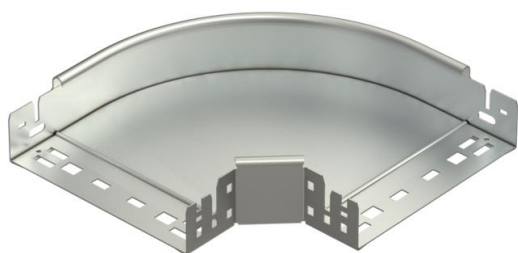
# Techniniu duomeniu lapas

90° kampas „Magic“ 60 A2

Prekės numeris: 6041184



90° kampas su greitojo sujungimo sistema. Tinka visų tipų kabelių loveliams, kurių šonų aukštis yra 60 mm.



**A2** Plienas, nerūdijantis, 1.4301

**2B** šviesus, apdirbtas

## Pagrindiniai duomenys

Prekės numeris	6041184
1 pavadinimas	90° kampas
2 pavadinimas	su greitu sujungimu
Gamintojas	OBO
Dydis	60x200
Medžiaga	Plienas, nerūdijantis, 1.4301
Paviršius	šviesus, apdirbtas
Paviršiaus standartas	
Mažiausias pardavimo vienetas	1
Kiekio vienetas	Vienetas
Svoris	121,9 kg
Svorio vienetas	kg/100 vnt.

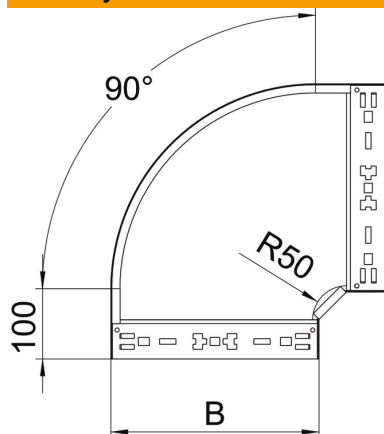
# Techniniu duomenu lapas

90° kampas „Magic“ 60 A2

Prekės numeris: 6041184



## Matmenys



Plotis	200 mm
Aukštis	60 mm
Skardos storis	1,25 mm
Matmuo B	200 mm

## Techniniai duomenys

Sulenkimas (kampas)	90°
Sujungimo elemento konstrukcija	integruotas sujungimo elementas
Opprettholdelse av funksjon	ne
Montažinis pagrindo perforavimas	ne
NATO skylių išdėstymo schema	ne
Krypties pakeitimas	horizontalus
Nerūdijantis plienas, beicuotas	ne
Šonų perforavimas	ne
Sutvirtinta konstrukcija	ne
Kabelių sistemos sujungiklio rūšis	Fiksatorius