

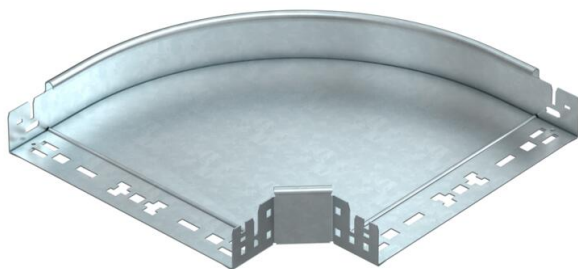
Techniniu duomeniu lapas

90° kampas „Magic“ 60 FT

Prekės numeris: 6041156



90° kampas su greitojo sujungimo sistema. Tinka visų tipų kabelių loveliams, kurių šonų aukštis yra 60 mm.



St Plienas

FT karštai cinkuotas

Pagrindiniai duomenys

Prekės numeris	6041156
Tipas	RBM 90 630 FT
1 pavadinimas	90° kampas
2 pavadinimas	su greitu sujungimu
Gamintojas	OBO
Dydis	60x300
Medžiaga	Plienas
Paviršius	karštai cinkuotas
Paviršiaus standartas	DIN EN ISO 1461
Mažiausias pardavimo vienetas	1
Kiekio vienetas	Vienetas
Svoris	207,5 kg
Svorio vienetas	kg/100 vnt.

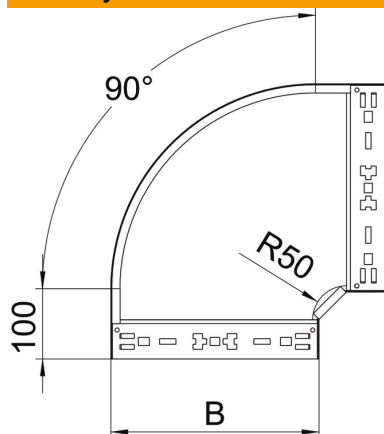
Techniniu duomenu lapas

90° kampas „Magic“ 60 FT

Prekės numeris: 6041156



Matmenys



Plotis	300 mm
Plotis	12 in
Aukštis	60 mm
Aukštis	2 in
Skardos storis	1,25 mm
Matmuo B	300 mm

Techniniai duomenys

Sulenkimas (kampas)	90°
Sujungimo elemento konstrukcija	integuotas sujungimo elementas
Konstruktinė forma	Lankas, standus
Opprettholdelse av funksjon	taip
Montažinis pagrindo perforavimas	ne
NATO skylių išdėstymo schema	ne
Krypties pakeitimas	horizontalus
Nerūdijantis plienas, beicuotas	ne
Šonų perforavimas	ne
Sutvirtinta konstrukcija	ne
Kabelių sistemos sujungiklio rūšis	Fiksatorius