

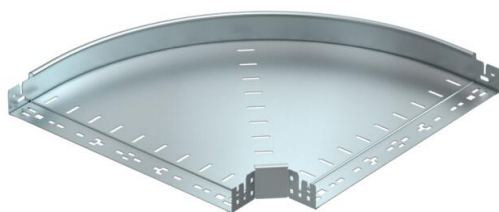
Techniniu duomenu lapas

90° kampas „Magic“ 60 FS

Prekės numeris: 6041140



90° kampas su greitojo sujungimo sistema. Tinka visų tipų kabelių loveliams, kurių šonų aukštis yra 60 mm.



St Plienas

FS cinkuotas

Pagrindiniai duomenys

| | |
|-------------------------------|--------------------------|
| Prekės numeris | 6041140 |
| 1 pavadinimas | 90° kampas |
| 2 pavadinimas | su greitu sujungimu |
| Gamintojas | OBO |
| Dydis | 60x500 |
| Medžiaga | Plienas |
| Paviršius | cinkuotas juostiniu būdu |
| Paviršiaus standartas | DIN EN 10346 |
| Mažiausias pardavimo vienetas | 1 |
| Kiekio vienetas | Vienetas |
| Svoris | 376,3 kg |
| Svorio vienetas | kg/100 vnt. |

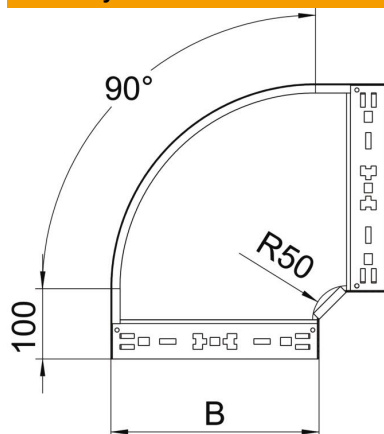
Techniniu duomenu lapas

90° kampas „Magic“ 60 FS

Prekės numeris: 6041140



Matmenys



| | |
|----------------|---------|
| Plotis | 500 mm |
| Plotis | 20 in |
| Aukštis | 60 mm |
| Aukštis | 2 in |
| Skardos storis | 1,25 mm |
| Matmuo B | 500 mm |

Techniniai duomenys

| | |
|------------------------------------|---------------------------------|
| Sulenkimas (kampas) | 90° |
| Sujungimo elemento konstrukcija | integruotas sujungimo elementas |
| Opprettholdelse av funksjon | ne |
| Montažinis pagrindo perforavimas | ne |
| NATO skylių išdėstymo schema | ne |
| Krypties pakeitimas | horizontalus |
| Nerūdijantis plienas, beicuotas | ne |
| Šonų perforavimas | ne |
| Sutvirtinta konstrukcija | ne |
| Kabelių sistemos sujungiklio rūšis | Fiksatorius |