

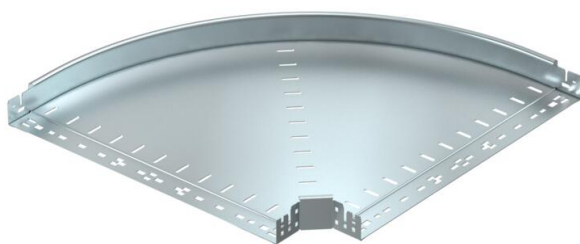
# Techniniu duomeniu lapas

90° kampas „Magic“ 60 FS

Prekės numeris: 6041142



90° kampas su greitojo sujungimo sistema. Tinka visų tipų kabelių loveliams, kurių šonų aukštis yra 60 mm.



**St** Plienas

**FS** cinkuotas

## Pagrindiniai duomenys

Prekės numeris	6041142
1 pavadinimas	90° kampas
2 pavadinimas	su greitu sujungimu
Gamintojas	OBO
Dydis	60x600
Medžiaga	Plienas
Paviršius	cinkuotas juostiniu būdu
Paviršiaus standartas	DIN EN 10346
Mažiausias pardavimo vienetas	1
Kiekio vienetas	Vienetas
Svoris	487 kg
Svorio vienetas	kg/100 vnt.

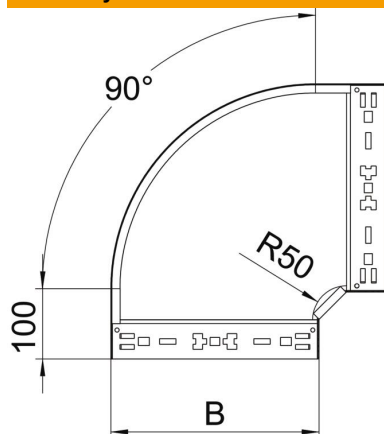
# Techniniu duomenu lapas

90° kampas „Magic“ 60 FS

Prekės numeris: 6041142



## Matmenys



Plotis	600 mm
Plotis	24 in
Aukštis	60 mm
Aukštis	2 in
Skardos storis	1,25 mm
Matmuo B	600 mm

## Techniniai duomenys

Sulenkimas (kampas)	90°
Sujungimo elemento konstrukcija	integruotas sujungimo elementas
Opprettholdelse av funksjon	ne
Montažinis pagrindo perforavimas	ne
NATO skylių išdėstymo schema	ne
Krypties pakeitimas	horizontalus
Nerūdijantis plienas, beicuotas	ne
Šonų perforavimas	ne
Sutvirtinta konstrukcija	ne
Kabelių sistemos sujungiklio rūšis	Fiksatorius