

# Techniniu duomeniu lapas

90° vertikali alkūnė, besileidžianti 110 FS

Prekės numeris: 7007352



Vertikaloji 90° alkūnė, besileidžiančios konstrukcijos, visų tipų kabelių loveliams, kurių šonų aukštis yra 110 mm.  
Vertikali alkūnė įstumiama pro kabelių lovelio galą ir prisukama.  
Tvirtinimo detalės užsakomos atskirai.



**St** Plienas

**FS** cinkuotas

## Pagrindiniai duomenys

Prekės numeris	7007352
Tipas	RBV 115 F FS
1 pavadinimas	90° vertikalus kampas
2 pavadinimas	besileidžiantis
Gamintojas	OBO
Dydis	110x150
Medžiaga	Plienas
Paviršius	cinkuotas juostiniu būdu
Paviršiaus standartas	DIN EN 10346
Mažiausias pardavimo vienetas	1
Kiekio vienetas	Vienetas
Svoris	114 kg
Svorio vienetas	kg/100 vnt.

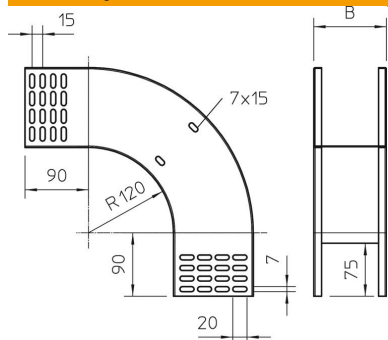
# Techniniu duomeniu lapas

90° vertikali alkūnė, besileidžianti 110 FS

Prekės numeris: 7007352



## Matmenys



Plotis	150 mm
Aukštis	110 mm
Aukštis	4 in
Skardos storis	1 mm
Matmuo B	150 mm

## Techniniai duomenys

Sulenkimas (kampas)	90°
Sujungimo elemento konstrukcija	be sujungimo elemento
Oppretholdelse av funksjon	ne
Montažinis pagrindo perforavimas	ne
NATO skylių išdėstymo schema	ne
Krypties pakeitimas	Vertikaliai besileidžiantis
Nerūdijantis plienas, beicuotas	ne
Šonų perforavimas	ne
Sutvirtinta konstrukcija	ne
Kabelių sistemos sujungiklio rūšis	įsuktas