

# Techniniu duomeniu lapas

90° vertikali alkūnė, besileidžianti 60 FS

Prekės numeris: 7007075



Vertikaloji 90° alkūnė, besileidžiančios konstrukcijos, visų tipų kabelių loveliams, kurių šonų aukštis yra 60 mm.  
Vertikali alkūnė įstumiama pro kabelių levelio galą ir prisukama.  
Tvirtinimo detalės užsakomos atskirai.



**St** Plienas

**FS** cinkuotas

## Pagrindiniai duomenys

|                               |                          |
|-------------------------------|--------------------------|
| Prekės numeris                | 7007075                  |
| 1 pavadinimas                 | 90° vertikalus kampas    |
| 2 pavadinimas                 | besileidžiantis          |
| Gamintojas                    | OBO                      |
| Dydis                         | 60x500                   |
| Medžiaga                      | Plienas                  |
| Paviršius                     | cinkuotas juostiniu būdu |
| Paviršiaus standartas         | DIN EN 10346             |
| Mažiausias pardavimo vienetas | 1                        |
| Kiekio vienetas               | Vienetas                 |
| Svoris                        | 153 kg                   |
| Svorio vienetas               | kg/100 vnt.              |

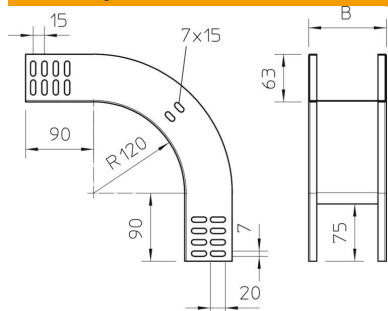
# Techniniu duomenu lapas

90° vertikali alkūnė, besileidžianti 60 FS

Prekės numeris: 7007075



## Matmenys



|                |        |
|----------------|--------|
| Plotis         | 500 mm |
| Plotis         | 20 in  |
| Aukštis        | 60 mm  |
| Aukštis        | 2 in   |
| Skardos storis | 1 mm   |
| Matmuo B       | 500 mm |

## Techniniai duomenys

|                                    |                             |
|------------------------------------|-----------------------------|
| Sulenkimas (kampas)                | 90°                         |
| Sujungimo elemento konstrukcija    | be sujungimo elemento       |
| Opprettholdelse av funksjon        | ne                          |
| Montažinis pagrindo perforavimas   | ne                          |
| NATO skylių išdėstymo schema       | ne                          |
| Krypties pakeitimas                | Vertikaliai besileidžiantis |
| Nerūdijantis plienas, beicuotas    | ne                          |
| Šonų perforavimas                  | ne                          |
| Sutvirtinta konstrukcija           | ne                          |
| Kabelių sistemos sujungiklio rūšis | įsuktas                     |