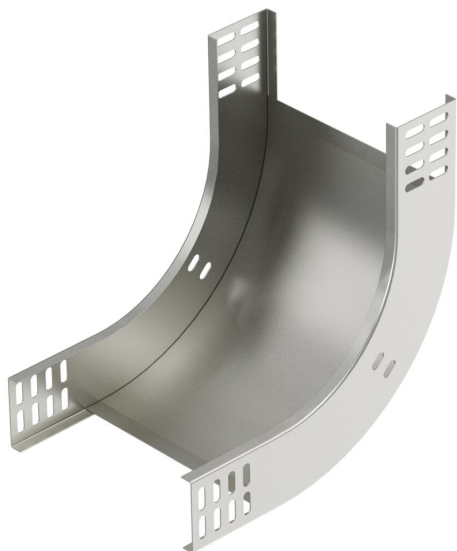


Techniniu duomeniu lapas

90° vertikalus kampas, kylantis 60 A2

Prekės numeris: 7007121



Vertikaloji 90° alkūnė, kylančios konstrukcijos, visų tipų kabelių loveliams, kurių šonų aukštis yra 60 mm.
Vertikali alkūnė įstumiama pro kabelių lovelio galą ir prisukama.
Tvirtinimo detalės užsakomos atskirai.



A2 Plienas, nerūdijantis, 1.4301

2B šviesus, apdirbtas

Pagrindiniai duomenys

| | |
|-------------------------------|-------------------------------|
| Prekės numeris | 7007121 |
| Tipas | RBV 660 S A2 |
| 1 pavadinimas | 90° vertikalus kampas |
| 2 pavadinimas | kylantis |
| Gamintojas | OBO |
| Dydis | 60x600 |
| Medžiaga | Plienas, nerūdijantis, 1.4301 |
| Paviršius | šviesus, apdirbtas |
| Paviršiaus standartas | |
| Mažiausias pardavimo vienetas | 1 |
| Kiekio vienetas | Vienetas |
| Svoris | 252 kg |
| Svorio vienetas | kg/100 vnt. |

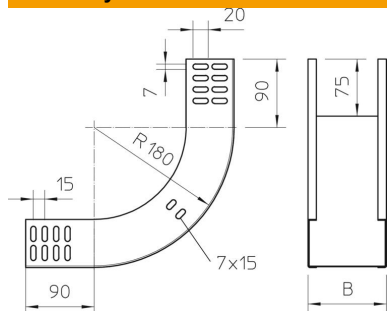
Techniniu duomenu lapas

90° vertikalus kampas, kylantis 60 A2

Prekės numeris: 7007121



Matmenys



| | |
|----------------|--------|
| Plotis | 600 mm |
| Plotis | 24 in |
| Aukštis | 60 mm |
| Aukštis | 2 in |
| Skardos storis | 1 mm |
| Matmuo B | 600 mm |

Techniniai duomenys

| | |
|------------------------------------|-----------------------|
| Sulenkimas (kampas) | 90° |
| Sujungimo elemento konstrukcija | be sujungimo elemento |
| Opprettholdelse av funksjon | ne |
| Montažinis pagrindo perforavimas | ne |
| NATO skylių išdėstymo schema | ne |
| Krypties pakeitimas | Vertikaliai kylantis |
| Nerūdijantis plienas, beicuotas | ne |
| Šonų perforavimas | ne |
| Sutvirtinta konstrukcija | ne |
| Kabelių sistemos sujungiklio rūšis | įsuktas |