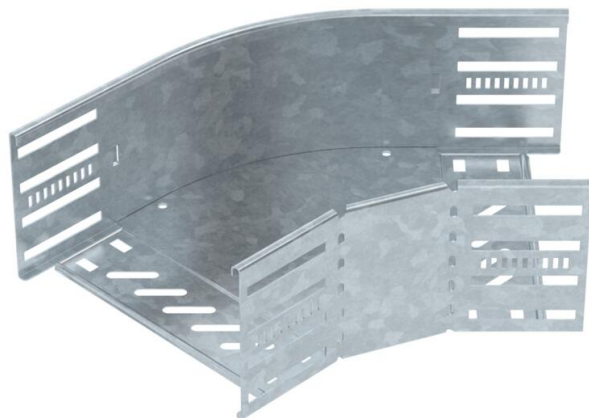


# Techniniu duomenų lapas

45° alkūnė 110 FT

Prekės numeris: 6036332



45° kampas horizontaliam išsišakojimui sukurti, skirtas Magic ir prisukamiems kabelių loveliams, šonų aukštis 110 mm. Montavimas be varžtų su dvigubais spaustukais arba varžtinė jungtis su plokščiagalviais varžtais FRS ir kombinuotomis veržlėmis M6. Galima naudoti vidinėje ir išorinėje srityse. Tvirtinimo medžiagas reikia užsisakyti atskirai.



**St** Plienas

**FT** karštai cinkuotas

## Pagrindiniai duomenys

|                               |                                |
|-------------------------------|--------------------------------|
| Prekės numeris                | 6036332                        |
| 1 pavadinimas                 | 45° kampas                     |
| 2 pavadinimas                 | kabelių loveliui, horizontalus |
| Gamintojas                    | OBO                            |
| Dydis                         | 110x200                        |
| Medžiaga                      | Plienas                        |
| Paviršius                     | karštai cinkuotas              |
| Paviršiaus standartas         | DIN EN ISO 1461                |
| Mažiausias pardavimo vienetas | 1                              |
| Kiekio vienetas               | Vienetas                       |
| Svoris                        | 104,4 kg                       |
| Svorio vienetas               | kg/100 vnt.                    |

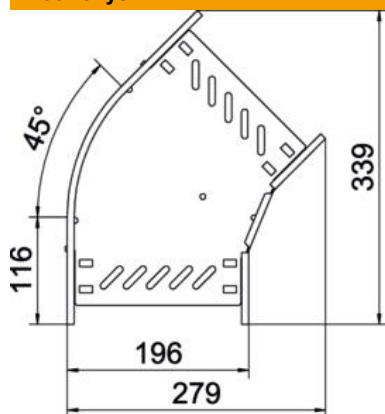
# Techniniu duomeniu lapas

45° alkūnė 110 FT

Prekės numeris: 6036332



## Matmenys



|                |        |
|----------------|--------|
| Plotis         | 200 mm |
| Aukštis        | 110 mm |
| Skardos storis | 0,8 mm |
| Matmuo B       | 200 mm |

## Techniniai duomenys

|   |                                 |
|---|---------------------------------|
| Sulenkimas (kampas)                     | 45°                             |
| Sujungimo elemento konstrukcija         | integruotas sujungimo elementas |
| Konstruktinė forma                      | Lankas, standus                 |
| Oppretholdelse av funksjon              | ne                              |
| Pagrindo plokštės medžiagos storis      | 0,8 mm                          |
| Su viršutine dalimi                     | ne                              |
| Montažinis pagrindo perforavimas        | taip                            |
| NATO skylių išdėstymo schema            | ne                              |
| Krypties pakeitimas                     | horizontalus                    |
| Nerūdijantis plienas, beicuotas         | ne                              |
| Šonų perforavimas                       | taip                            |
| Maks. naudojimo temperatūros diapazonas | 120 °C                          |
| Min. naudojimo temperatūros diapazonas  | -20 °C                          |
| Sutvirtinta konstrukcija                | ne                              |
| Kabelių sistemos sujungiklio rūšis      | įsuktas/suspaustas              |
| Rekomenduojamas varžtų skaičius         | 20 St.                          |
| Atramos storis                          | 1,25 mm                         |