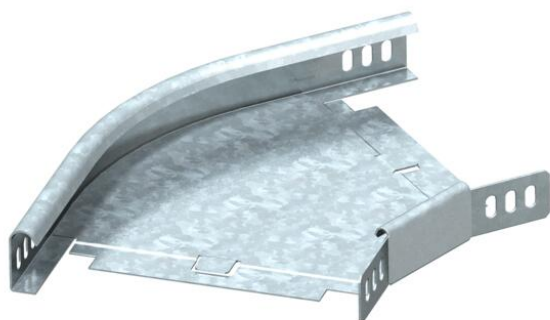


Techniniu duomeniu lapas

45° alkūnė 35 FT

Prekės numeris: 7065167



45° horizontali alkūnė visų tipų kabelių loveliams, kurių šonų aukštis yra 35 mm. Kampinis sujungiklis WKV 35 yra skirtas 90° alkūnėms ir vietoje pritaikomas 45° kampui. Fasoninė dalis tiekama išmontuotos būklės. Komplektuojama su atitinkamu kiekiu tvirtinimo detalių.



St Plienas

FT karštai cinkuotas

Pagrindiniai duomenys

| | |
|-------------------------------|-----------------------------|
| Prekės numeris | 7065167 |
| Tipas | RB 45 315 FT |
| 1 pavadinimas | 45° kampas |
| 2 pavadinimas | horizontali + kamp. jungtis |
| Gamintojas | OBO |
| Dydis | 35x150 |
| Medžiaga | Plienas |
| Paviršius | karštai cinkuotas |
| Paviršiaus standartas | DIN EN ISO 1461 |
| Mažiausias pardavimo vienetas | 1 |
| Kiekio vienetas | Vienetas |
| Svoris | 55 kg |
| Svorio vienetas | kg/100 vnt. |

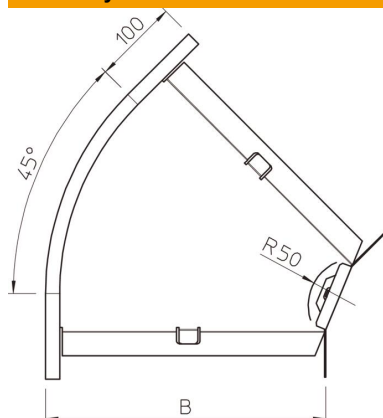
Techniniu duomenu lapas

45° alkūnė 35 FT

Prekės numeris: 7065167



Matmenys



| | |
|----------|--------|
| Plotis | 150 mm |
| Plotis | 6 in |
| Aukštis | 35 mm |
| Aukštis | 1 in |
| Matmuo B | 150 mm |
| Matmuo R | 50 mm |

Techniniai duomenys

| | |
|---|--------------------------------|
| Sulenkimas (kampas) | 45° |
| Sujungimo elemento konstrukcija | pridedamas sujungimo elementas |
| Konstruktinė forma | Lankas, standus |
| Opprettholdelse av funksjon | ne |
| Montažinis pagrindo perforavimas | ne |
| NATO skylių išdėstymo schema | ne |
| Krypties pakeitimas | horizontalus |
| Nerūdijantis plienas, beicuotas | ne |
| Šonų perforavimas | ne |
| Maks. naudojimo temperatūros diapazonas | 120 °C |
| Min. naudojimo temperatūros diapazonas | -20 °C |
| Sutvirtinta konstrukcija | ne |
| Kabelių sistemos sujungiklio rūšis | įsuktas |