

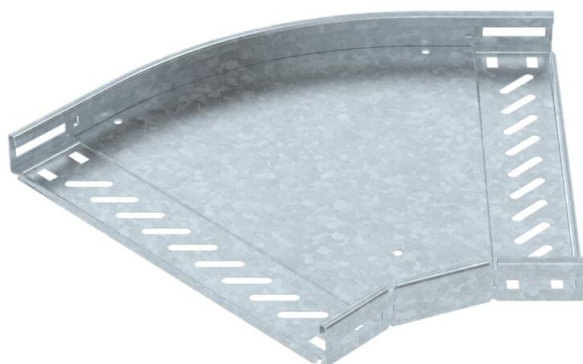
# Techniniu duomeniu lapas

45° alkūnė 35 FT

Prekės numeris: 6036014



45° kampas horizontaliam išsišakojimui sukurti, skirtas Magic ir prisukamiems kabelių loveliams, šonų aukštis 35 mm. Varžtinė jungtis su varžtais plokščia galvute FRS ir kombinuotomis veržlėmis M6. Galima naudoti vidinėje ir išorinėje srityse. Tvirtinimo medžiagas reikia užsisakyti atskirai.



**St** Plienas

**FT** karštai cinkuotas

## Pagrindiniai duomenys

|                               |                                |
|-------------------------------|--------------------------------|
| Prekės numeris                | 6036014                        |
| Tipas                         | RB 45 330 FT                   |
| 1 pavadinimas                 | 45° kampas                     |
| 2 pavadinimas                 | kabelių loveliui, horizontalus |
| Gamintojas                    | OBO                            |
| Dydis                         | 35x300                         |
| Medžiaga                      | Plienas                        |
| Paviršius                     | karštai cinkuotas              |
| Paviršiaus standartas         | DIN EN ISO 1461                |
| Mažiausias pardavimo vienetas | 1                              |
| Kiekio vienetas               | Vienetas                       |
| Svoris                        | 87,9 kg                        |
| Svorio vienetas               | kg/100 vnt.                    |

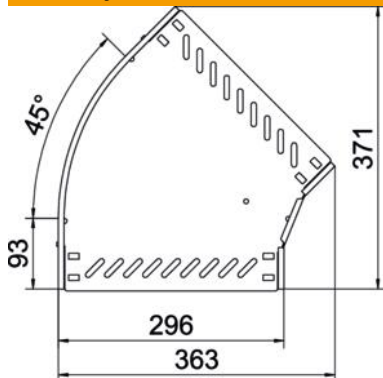
# Techniniu duomeniu lapas

45° alkūnė 35 FT

Prekės numeris: 6036014



## Matmenys



|                |        |
|----------------|--------|
| Plotis         | 300 mm |
| Aukštis        | 35 mm  |
| Skardos storis | 0,8 mm |
| Matmuo B       | 300 mm |

## Techniniai duomenys

|   |                                |
|---|--------------------------------|
| Sulenkimas (kampas)                     | 45°                            |
| Sujungimo elemento konstrukcija         | integuotas sujungimo elementas |
| Konstruktinė forma                      | Lankas, standus                |
| Oppretholdelse av funksjon              | ne                             |
| Pagrindo plokštės medžiagos storis      | 0,8 mm                         |
| Montažinis pagrindo perforavimas        | taip                           |
| NATO skylių išdėstymo schema            | ne                             |
| Krypties pakeitimas                     | horizontalus                   |
| Nerūdijantis plienas, beicuotas         | ne                             |
| Šonų perforavimas                       | taip                           |
| Maks. naudojimo temperatūros diapazonas | 120 °C                         |
| Min. naudojimo temperatūros diapazonas  | -20 °C                         |
| Sutvirtinta konstrukcija                | ne                             |
| Kabelių sistemos sujungiklio rūšis      | įsuktas                        |
| Rekomenduojamas varžtų skaičius         | 10 St.                         |
| Atramos storis                          | 1,25 mm                        |