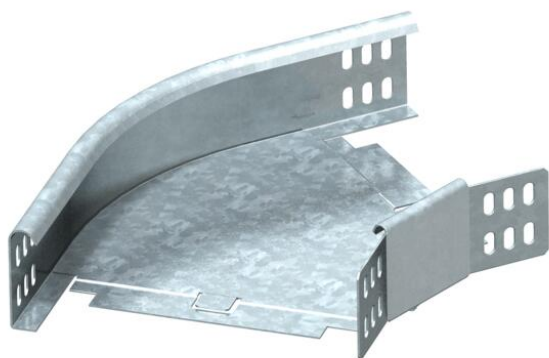


# Techniniu duomeniu lapas

45° alkūnė 60 FS

Prekės numeris: 6043763



45° horizontali alkūnė visų tipų kabelių loveliams, kurių šonų aukštis yra 60 mm. Fasoninė dalis tiekama išmontuotos būklės. Kampinis sujungiklis WKV 60 yra skirtas 90° alkūnėms ir vietoje pritaikomas 45° kampui. Komplektuojama su atitinkamu kiekiu tvirtinimo detalių.



**St** Plienas

**FS** cinkuotas

## Pagrindiniai duomenys

|                               |                             |
|-------------------------------|-----------------------------|
| Prekės numeris                | 6043763                     |
| Tipas                         | RB 45 610 FS                |
| 1 pavadinimas                 | 45° kampas                  |
| 2 pavadinimas                 | horizontali + kamp. jungtis |
| Gamintojas                    | OBO                         |
| Dydis                         | 60x100                      |
| Medžiaga                      | Plienas                     |
| Paviršius                     | cinkuotas juostiniu būdu    |
| Paviršiaus standartas         | DIN EN 10346                |
| Mažiausias pardavimo vienetas | 1                           |
| Kiekio vienetas               | Vienetas                    |
| Svoris                        | 57,6 kg                     |
| Svorio vienetas               | kg/100 vnt.                 |

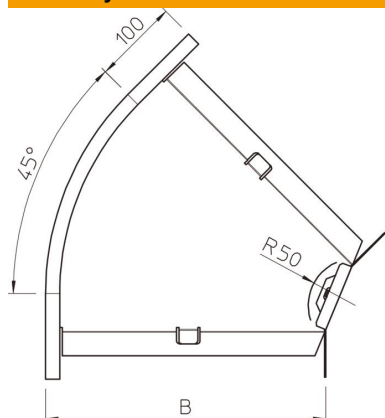
# Techniniu duomeniu lapas

45° alkūnė 60 FS

Prekės numeris: 6043763



## Matmenys



|                |         |
|----------------|---------|
| Plotis         | 100 mm  |
| Plotis         | 4 in    |
| Aukštis        | 60 mm   |
| Aukštis        | 2 in    |
| Skardos storis | 1,25 mm |
| Matmuo B       | 100 mm  |
| Matmuo R       | 50 mm   |

## Techniniai duomenys

|                                    |                                |
|------------------------------------|--------------------------------|
| Sulenimas (kampas)                 | 45°                            |
| Sujungimo elemento konstrukcija    | pridedamas sujungimo elementas |
| Opprettholdelse av funksjon        | taip                           |
| Montažinis pagrindo perforavimas   | ne                             |
| NATO skylių išdėstymo schema       | ne                             |
| Krypties pakeitimas                | horizontalus                   |
| Nerūdijantis plienas, beicuotas    | ne                             |
| Šonų perforavimas                  | ne                             |
| Sutvirtinta konstrukcija           | ne                             |
| Kabalių sistemos sujungiklio rūšis | įsuktas                        |