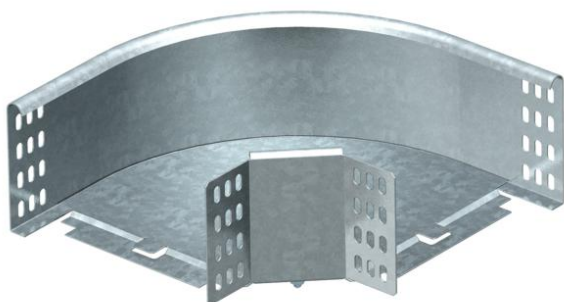


Techniniu duomeniu lapas

90° alkūnė 110 FS

Prekės numeris: 7001894



90° horizontali alkūnė visų tipų kabelių loveliams, kurių šonų aukštis yra 110 mm. Fasoninė dalis tiekama išmontuotos būklės. Komplektuojama su atitinkamu kiekiu tvirtinimo detalių.

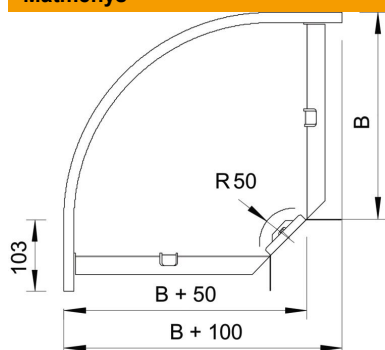


St	Plienas
FS	cinkuotas

Pagrindiniai duomenys

Prekės numeris	7001894
Tipas	RB 90 110 FS
1 pavadinimas	90° kampas
2 pavadinimas	horizontali + kamp. jungtis
Gamintojas	OBO
Dydis	110x100
Medžiaga	Plienas
Paviršius	cinkuotas juostiniu būdu
Paviršiaus standartas	DIN EN 10346
Mažiausias pardavimo vienetas	1
Kiekio vienetas	Vienetas
Svoris	80 kg
Svorio vienetas	kg/100 vnt.

Matmenys



Plotis	100 mm
Plotis	4 in
Aukštis	110 mm
Aukštis	4 in
Matmuo B	100 mm
Matmuo R	50 mm

Techniniu duomeniu lapas

90° alkūnė 110 FS

Prekės numeris: 7001894



Techniniai duomenys

Sulenkimasis (kampas)	90°
Sujungimo elemento konstrukcija	pridedamas sujungimo elementas
Opprettholdelse av funksjon	ne
Su viršutine dalimi	ne
Montažinis pagrindo perforavimas	ne
NATO skylių išdėstymo schema	ne
Krypties pakeitimas	horizontalus
Nerūdijantis plienas, beicuotas	ne
Šonų perforavimas	ne
Sutvirtinta konstrukcija	ne
Kabėlių sistemos sujungiklio rūšis	įsuktas