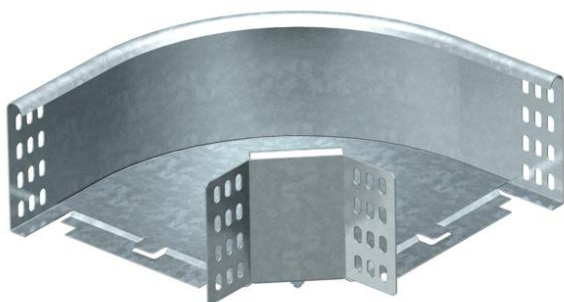


# Techniniu duomeniu lapas

90° alkūnė 110 FT

Prekės numeris: 7127103



90° horizontali alkūnė visų tipų kabelių loveliams, kurių šonų aukštis yra 110 mm.  
Fasoninė dalis tiekama išmontuotos būklės.  
Komplektuojama su atitinkamu kiekiu tvirtinimo detalių.



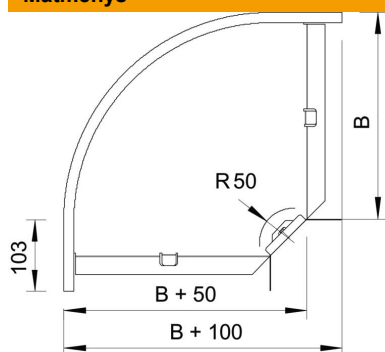
**St** Plienas

**FT** karštai cinkuotas

## Pagrindiniai duomenys

Prekės numeris	7127103
Tipas	RB 90 110 FT
1 pavadinimas	90° kampas
2 pavadinimas	horizontali + kamp. jungtis
Gamintojas	OBO
Dydis	110x100
Medžiaga	Plienas
Paviršius	karštai cinkuotas
Paviršiaus standartas	DIN EN ISO 1461
Mažiausias pardavimo vienetas	1
Kiečio vienetas	Vienetas
Svoris	85 kg
Svorio vienetas	kg/100 vnt.

## Matmenys



Plotis	100 mm
Plotis	4 in
Aukštis	110 mm
Aukštis	4 in
Matmuo B	100 mm
Matmuo R	50 mm

# Techniniu duomeniu lapas

90° alkūnė 110 FT

Prekės numeris: 7127103



## Techniniai duomenys

Sulenkimas (kampas)	90°
Sujungimo elemento konstrukcija	pridedamas sujungimo elementas
Opprettholdelse av funksjon	ne
Su viršutine dalimi	ne
Montažinis pagrindo perforavimas	ne
NATO skylių išdėstymo schema	ne
Krypties pakeitimas	horizontalus
Nerūdijantis plienas, beicuotas	ne
Šonų perforavimas	ne
Sutvirtinta konstrukcija	ne
Kabelių sistemos sujungiklio rūšis	įsuktas