

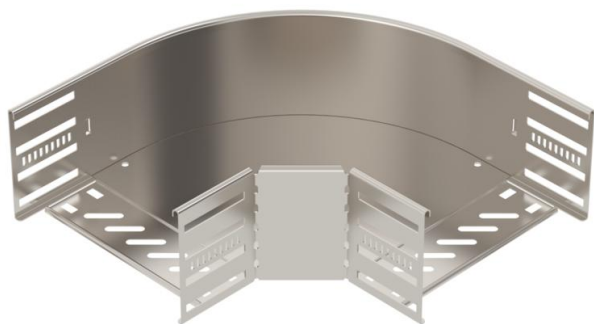
Techniniu duomeniu lapas

90° kampas 110 A2

Prekės numeris: 6036862



90° posūkis horizontaliai atšakai sukurti, tinka Magic bei varžtiniu sujungimu kabelių loveliams, šonų aukštis 110 mm. Montavimas be varžtų su dvigubais spaudukais arba varžtinė jungtis su plokščiagalviais varžtais FRS ir kombinuotomis varžlėmis M6. Galima naudoti vidinėje ir išorinėje srityse. Tvirtinimo medžiagas reikia užsisakyti atskirai.



A2 Plienas, nerūdijantis, 1.4301

2B šviesus, apdirbtas

Pagrindiniai duomenys

Prekės numeris	6036862
1 pavadinimas	90° kampas
2 pavadinimas	kabelių loveliai, horizontalus
Gamintojas	OBO
Dydis	110x200
Medžiaga	Plienas, nerūdijantis, 1.4301
Paviršius	šviesus, apdirbtas
Paviršiaus standartas	
Mažiausias pardavimo vienetas	1
Kiekio vienetas	Vienetas
Svoris	131,6 kg
Svorio vienetas	kg/100 vnt.

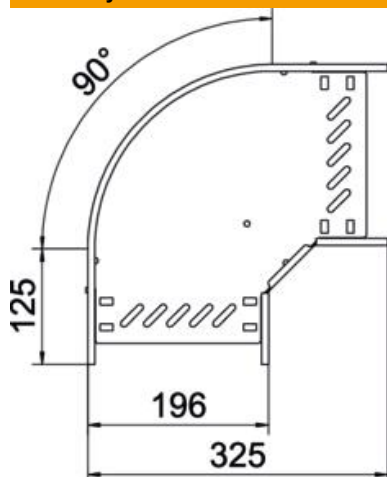
Techniniu duomeniu lapas

90° kampas 110 A2

Prekės numeris: 6036862



Matmenys



Plotis	200 mm
Aukštis	110 mm
Skardos storis	0,8 mm
Matmuo B	200 mm
Matmuo R	50 mm

Techniniai duomenys

Sulenkimas (kampas)	90°
Sujungimo elemento konstrukcija	integuotas sujungimo elementas
Konstruktinė forma	Lankas, standus
Opprettholdelse av funksjon	ne
Pagrindo plokštės medžiagos storis	0,8 mm
Su viršutine dalimi	ne
Montažinis pagrindo perforavimas	taip
NATO skylių išdėstymo schema	ne
Krypties pakeitimas	horizontalus
Nerūdijantis plienas, beicuotas	taip
Šonų perforavimas	taip
Maks. naudojimo temperatūros diapazonas	120 °C
Min. naudojimo temperatūros diapazonas	-20 °C
Sutvirtinta konstrukcija	ne
Kabelių sistemos sujungiklio rūšis	įsuktas/suspaustas
Rekomenduojamas varžtų skaičius	20 St.
Atramos storis	1,25 mm