

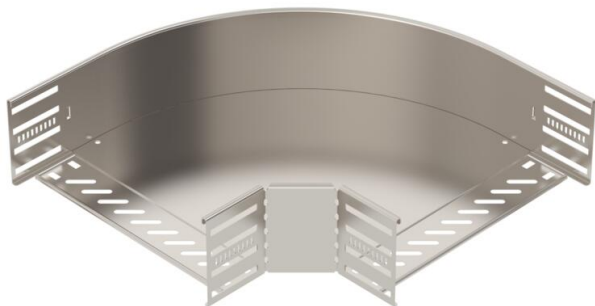
# Techniniu duomeniu lapas

90° kampas 110 A2

Prekės numeris: 6036864



90° posūkis horizontaliai atšakai sukurti, tinka Magic bei varžtiniu sujungimu kabelių loveliams, šonų aukštis 110 mm. Montavimas be varžtų su dvigubais spauštukais arba varžtinė jungtis su plokščiagalviais varžtais FRS ir kombinuotomis varžlėmis M6. Galima naudoti vidinėje ir išorinėje srityse. Tvirtinimo medžiagas reikia užsisakyti atskirai.



**A2** Plienas, nerūdijantis, 1.4301

**2B** šviesus, apdirbtas

## Pagrindiniai duomenys

Prekės numeris	6036864
Tipas	RB 90 130 A2
1 pavadinimas	90° kampas
2 pavadinimas	kabelių loveliui, horizontalus
Gamintojas	OBO
Dydis	110x300
Medžiaga	Plienas, nerūdijantis, 1.4301
Paviršius	šviesus, apdirbtas
Paviršiaus standartas	
Mažiausias pardavimo vienetas	1
Kiekio vienetas	Vienetas
Svoris	186,6 kg
Svorio vienetas	kg/100 vnt.

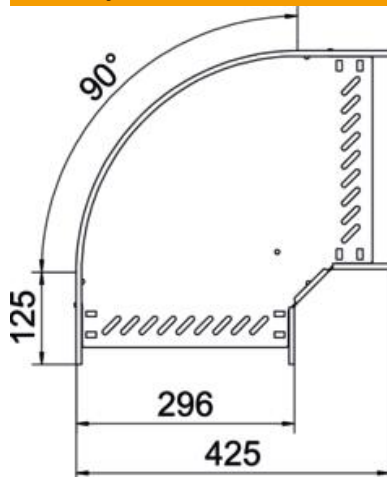
# Techniniu duomenu lapas

90° kampas 110 A2

Prekės numeris: 6036864



## Matmenys



Plotis	300 mm
Aukštis	110 mm
Skardos storis	0,8 mm
Matmuo B	300 mm
Matmuo R	50 mm

## Techniniai duomenys

Sulenkimas (kampas)	90°
Sujungimo elemento konstrukcija	integuotas sujungimo elementas
Konstruktinė forma	Lankas, standus
Opprettholdelse av funksjon	ne
Pagrindo plokštės medžiagos storis	0,8 mm
Su viršutine dalimi	ne
Montažinis pagrindo perforavimas	taip
NATO skylių išdėstymo schema	ne
Krypties pakeitimas	horizontalus
Nerūdijantis plienas, beicuotas	taip
Šonų perforavimas	taip
Maks. naudojimo temperatūros diapazonas	120 °C
Min. naudojimo temperatūros diapazonas	-20 °C
Sutvirtinta konstrukcija	ne
Kabelių sistemos sujungiklio rūšis	įsuktas/suspaustas
Rekomenduojamas varžtų skaičius	22 St.
Atramos storis	1,25 mm