

Techniniu duomeniu lapas

90° kampas 110 A2

Prekės numeris: 6036868



90° posūkis horizontaliai atšakai sukurti, tinka Magic bei varžtiniu sujungimu kabelių loveliams, šonų aukštis 110 mm. Montavimas be varžtų su dvigubais spauštukais arba varžtinė jungtis su plokščiagalviais varžtais FRS ir kombinuotomis varžlėmis M6. Galima naudoti vidinėje ir išorinėje srityse. Tvirtinimo medžiagas reikia užsisakyti atskirai.



A2 Plienas, nerūdijantis, 1.4301

2B šviesus, apdirbtas

Pagrindiniai duomenys

Prekės numeris	6036868
Tipas	RB 90 150 A2
1 pavadinimas	90° kampas
2 pavadinimas	kabelių loveliui, horizontalus
Gamintojas	OBO
Dydis	110x500
Medžiaga	Plienas, nerūdijantis, 1.4301
Paviršius	šviesus, apdirbtas
Paviršiaus standartas	
Mažiausias pardavimo vienetas	1
Kiekio vienetas	Vienetas
Svoris	377 kg
Svorio vienetas	kg/100 vnt.

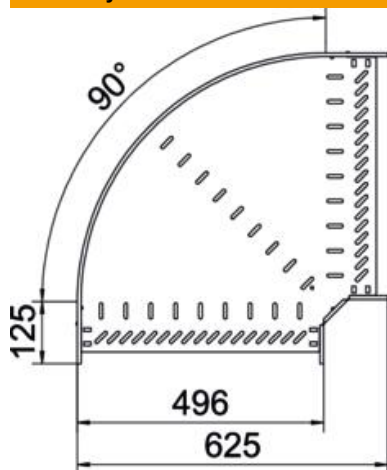
Techniniu duomenu lapas

90° kampas 110 A2

Prekės numeris: 6036868



Matmenys



Plotis	500 mm
Aukštis	110 mm
Skardos storis	1 mm
Matmuo B	500 mm
Matmuo R	50 mm

Techniniai duomenys

Sulenkimas (kampas)	90°
Sujungimo elemento konstrukcija	integuotas sujungimo elementas
Konstruktinė forma	Lankas, standus
Opprettholdelse av funksjon	ne
Pagrindo plokštės medžiagos storis	1 mm
Su viršutine dalimi	ne
Montažinis pagrindo perforavimas	taip
NATO skylių išdėstymo schema	ne
Krypties pakeitimas	horizontalus
Nerūdijantis plienas, beicuotas	taip
Šonų perforavimas	taip
Maks. naudojimo temperatūros diapazonas	120 °C
Min. naudojimo temperatūros diapazonas	-20 °C
Sutvirtinta konstrukcija	ne
Kabelių sistemos sujungiklio rūšis	įsuktas/suspaustas
Rekomenduojamas varžtų skaičius	24 St.
Atramos storis	1,25 mm