

# Techniniu duomenu lapas

Kombinuota apsauga nuo viršįtampio TELE 4-C, skirtas  
ISDN RJ45

Prekės numeris: 5081982



Duomenų perdavimo linijos apsauginis įrenginys, skirtas analoginėms telekomunikacijų sistemoms

- aliuminio korpuse
- dviejų pakopų apsauga
- paprastas montavimas
- yra 150 mm jungiamasis laidas su RJ11 arba RJ45 kištukais
- optimizuotas pralaidumas telekomunikacijų sistemoms
- apsauginis bėgelis su priedais DLS-BS (5082 38 2)

Naudojimas: analoginėse telekomunikacinėse sistemose

- aliuminio korpuse
- paprasta sumontuoti ant apsauginio bėgelio arba galinio prietaiso
- įsk. 150 mm jungiamąjį laidą su RJ411 kištukais
- optimizuotas juostos plotis TK sistemoms



## Pagrindiniai duomenys

Prekės numeris	5081982
Tipas	RJ45-TELE 4-C
1 pavadinimas	Komb. apsauga nuo viršįtampio
2 pavadinimas	analog. telekomunikacijų sist.
Gamintojas	OBO
Dydis	170V
Mažiausias pardavimo vienetas	1
Kiekio vienetas	Vienetas
Svoris	14 kg
Svorio vienetas	kg/100 vnt.

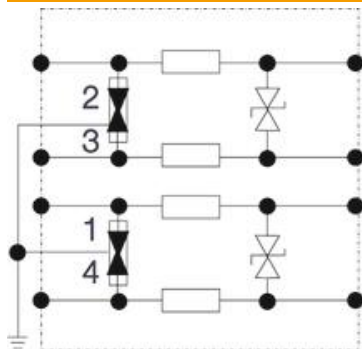
# Techninių duomenų lapas

Kombinuota apsauga nuo viršįtampio TELE 4-C, skirtas  
ISDN RJ45

Prekės numeris: 5081982



## Techniniai duomenys



Polių skaičius	4
Išvadas	Kombinuota apsauga, 4 laidai
Įterpimo slopinimas (insertion loss)	≤3 dB
Įžeminimas per:	Jungiamasis laidas
Bendra imp.srovė (10/350)	1,5
Bendra imp.srovė (8/20)	4 kA
Ribinis dažnis	12 MHz
Didžiausia ilgalaikė įtampa AC	120
Didžiausia ilgalaikė įtampa DC	170
Izoliacijos varža	> 34 MΩ
Taškumas (gysla-gysla)	<500 pF
Taškumas (gysla-žemė)	<20 pF
Kategorie	Tipas 1+2+3 / D1+C2+C1
LPZ	0→3
Montavimo būdas	Konektorius / kabelio adapteris
Vardinė apkrovos srovė AC	0,2
Vardinė apkrovos srovė DC	0,3 A
Bandymų metodo standartas	IEC 61643-21
Apsaugos rūšis	IP00
Apsaugos lygis, gysla-gysla	<300 V
Apsaugos lygis, gysla-žemė	<600 V
Apsaugos lygis: laidas – įžeminimas 1kV/μs (C3)	<245
Nuosekli varža laidui	8,2 Ω ± 10 %
Signalizavimas prietaise	be
SPD pagal IEC 61643-21	Klasė I+II+III / D1+C2+C1
Kištukinė sistema	RJ45
Atsparumas impulsinei srovei gysla – gysla	C1: 1 kV / 0,5 kA (8/20)
Atsparumas impulsinei srovei gysla – žemė	C2: 2 kV / 1 kA (8/20)
Maks. naudojimo temperatūros diapazonas	80 °C
Min. naudojimo temperatūros diapazonas	-40 °C
Kabelio tipas apsaugos nuo viršįtampio prietaisams	Telekomunikacijų linija