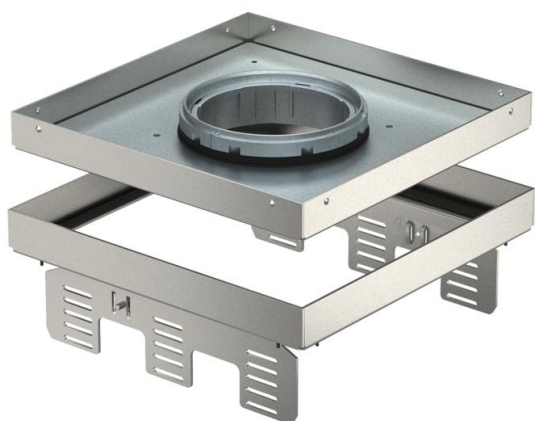


# Techniniu duomeniu lapas

Reguliuojamo aukščio kasetinis liukas, skirta tubusui, RKF-NUZD3, nerūdijančio plieno  
Prekės numeris: 7409378



Reguliuojamo aukščio nuo grindų atsiejamas kasetinis liukas; vardinis dydis 9; su tubusu; instaliaciniais prietaisams sumontuoti sausos ir drėgnos priežiūros grindyse; skirtas montuoti betonuojamose dėžėse UZD250-3 arba UZD350-3 kartu su atitinkamais montavimo dangteliais DUG../9, arba į UGD250-3/9, UGD350-3/9. Montuojama naudojant aukščio reguliavimo kampus (reikia užsisakyti atskirai).

Reguliuojamo aukščio kasetė su tubusu, 3 sekcijų. Galima sumontuoti 3 APMT5 dangčio plokštes. 3 universaliems laikikliams UT4, kurie naudojami su 9 atskirais instaliaciniais prietaisais su laikomuoju žiedu / laikomąja apkaba arba 12 „Modul 45“ prietaisais, montuoti.



A2 Plienas, nerūdijantis, 1.4301

## Pagrindiniai duomenys

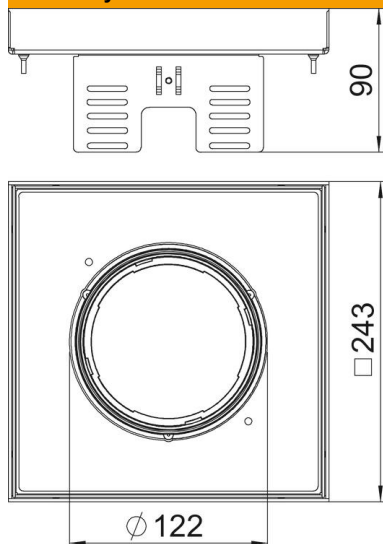
Prekės numeris	7409378
Tipas	RKFN2UZD3 9VS20
1 pavadinimas	Kvadratinis liukas
2 pavadinimas	numatytas tubusui
Gamintojas	OBO
Dydis	243x243mm
Medžiaga	Plienas, nerūdijantis, 1.4301
Mažiausias pardavimo vienetas	1
Kiekio vienetas	Vienetas
Svoris	346 kg
Svorio vienetas	kg/100 vnt.

# Techniniu duomenu lapas

Reguliuojamo aukščio kasetinis liukas, skirta tubusui, RKF-NUZD3, nerūdijančio plieno  
Prekės numeris: 7409378



## Matmenys



Ilgis	243 mm
Plotis	243 mm
Aukštis	90 mm
Matmuo h	90 mm

## Techniniai duomenys

Įmontuojamų prietaisų skaičius	12
Laidų išvadų skaičius	1
Išvadas	kvadratinis
Laido išvado tipas	Ištraukiamas tubusas
Pagrindo priežiūra	šlapias
atsiejami	taip
Min. grindų aukštis	105 mm
Tinka montuoti dvigubose grindyse	taip
Tinka tuščiavidurėms grindims	taip
Tinka montažinei dėžei	250/350
Prietaisų laikikliai prietaiso dėžutei įtvirtinti	ne
Vidaus ilgio matmuo	244 mm
Prietaisų dėžučių vardinis dydis	9
Naudojamo įrenginio IP apsaugos būdas	IP20
Nenaudojamo įrenginio IP apsaugos būdas	IP00
Saugos laipsnis IK kodas	IK10
Pritaikytas didelėms apkrovoms	ne
Įmontavimo sistemos tipas	UT4
Vertikali apkrova, didelis plotas	iki 5 000 N
Leidimai	VDE
Grindų dangos storis	20 mm