

# Techniniu duomenu lapas

Reguliuojamo aukščio grindinis kasetinis liukas, skirtas tubusui, RKFN, nerūdijančio plieno  
Prekės numeris: 7409362



Reguliuojamo aukščio grindinis kasetinis liukas, vardinis dydis 4, tubusui, skirtas sumontuoti instaliaciniais prietaisams sausos ir drėgnos priežiūros grindyse.



Reguliuojamo aukščio kasetė su tubusu, 2 sekcijų. Galima sumontuoti 2 APMT2 dangtelius. 2 universaliems laikikliams UT3, su 4 atskirais instaliaciniais prietaisais su laikomuoju žiedu / laikomąja apkaba arba 6 „Modul 45“ prietaisais, montuoti.



A2 Plienas, nerūdijantis, 1.4301

## Pagrindiniai duomenys

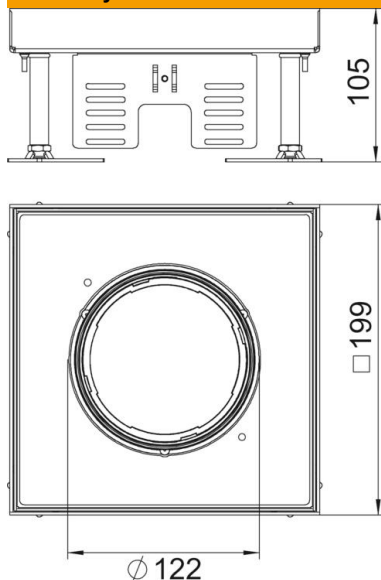
Prekės numeris	7409362
1 pavadinimas	Kvadratinis liukas
2 pavadinimas	numatytas tubusui
Gamintojas	OBO
Dydis	200x200mm
Medžiaga	Plienas, nerūdijantis, 1.4301
Mažiausias pardavimo vienetas	1
Kiekio vienetas	Vienetas
Svoris	295,2 kg
Svorio vienetas	kg/100 vnt.

# Techniniu duomenu lapas

Reguliuojamo aukščio grindinis kasetinis liukas, skirtas tubusui, RKFN, nerūdijančio plieno  
Prekės numeris: 7409362



## Matmenys



Ilgis	199 mm
Plotis	199 mm
Matmuo h	105 mm

## Techniniai duomenys

Įmontuojamų prietaisų skaičius	6
Montavimo dėžių skaičius	2
Laidų išvadų skaičius	1
Išvadas	kvadratinis
Laido išvado tipas	Ištraukiamas tubusas
Pagrindo priežiūra atsiejami	ne
Maks. grindų aukštis	150 mm
Min. grindų aukštis	105 mm
Tinka montuoti dvigubose grindyse	taip
Tinka tuščiavidurėms grindims	taip
Tinka montažinei dėžei	250/350
Prietaisų laikikliai prietaiso dėžutei įtvirtinti	taip
Vidaus ilgio matmuo	201 mm
Prietaisų dėžučių vardinis dydis	4
Maks. aukščio reguliavimo ribos	150 mm
Min. aukščio reguliavimo ribos	105 mm
Naudojamo įrenginio IP apsaugos būdas	IP20
Nenaudojamo įrenginio IP apsaugos būdas	IP00
Saugos laipsnis IK kodas	IK10
Pritaikytas didelėms apkrovoms	ne
Įmontavimo sistemos tipas	UT3
Vertikali apkrova, didelis plotas	iki 10 000 N
Vertikali apkrova, mažas plotas	iki 3 000 N
Leidimai	VDE

# Techniniu duomeniu lapas

Reguliuojamo aukščio grindinis kasetinis liukas, skirtas tu-  
busui, RKFN, nerūdijančio plieno  
Prekės numeris: 7409362



## Techniniai duomenys

Grindų dangos storis	20 mm
----------------------	-------