

# Techniniu duomeniu lapas

Reguliuojamo aukščio apskritas kasetinis liukas didelėms apkrovoms, skirtas tubusui, RKFRSL, vardinis dydis R4, nerūdijantis plieninis



Apskrita kasetė didelėms apkrovoms „tubusui“, vardinis dydis R4, skirta instaliaciniams prietaisams įmontuoti kanaliniuose sistemose, dvigubose ir tuščiaavidurėse grindyse ir sausos bei drėgnos priežiūros grindyse. Apkrovos klasė 2 iki 20 kN. Reguliuojamo aukščio apvali kasetė didelėm apkrovom, kaip revizinis liukas, apkrovos klasė 2 iki 20 kN, 2 sekcijų. Galima sumontuoti 2 APMT2 dangtelius. 2 universaliems laikikliams UT3, su 4 atskirais instaliaciniais prietaisais su laikomuoju žiedu / laikomąja apkaba arba 6 „Modul 45“ prietaisais, montuoti.



A2 Plienas, nerūdijantis

## Pagrindiniai duomenys

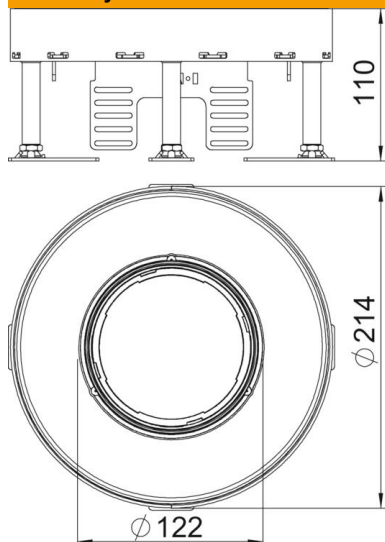
Prekės numeris	7409462
Tipas	RKFR2 4 SL2V2 20
1 pavadinimas	Didelės apkrovos liukas
2 pavadinimas	tubusui , 20 kN
Gamintojas	OBO
Dydis	Ø215mm
Medžiaga	Plienas, nerūdijantis, 1.4301
Mažiausias pardavimo vienetas	1
Kiekio vienetas	Vienetas
Svoris	311 kg
Svorio vienetas	kg/100 vnt.

# Techniniu duomeniu lapas

Reguliuojamo aukščio apskritas kasetinis liukas didelėms apkrovoms, skirtas tubusui, RKFRSL, vardinis dydis R4, nerūdijantis plieninis



## Matmenys



Matmuo h	110 mm
----------	--------

## Techniniai duomenys

Įmontuojamų prietaisų skaičius	6
Montavimo dėžių skaičius	2
Laidų išvadų skaičius	1
Išvadas	apvalus
Laido išvado tipas	Ištraukiamas tubusas
Pagrindo priežiūra	šlapias
atsiejami	ne
Maks. grindų aukštis	155 mm
Min. grindų aukštis	110 mm
Tinka montuoti dvigubose grindyse	taip
Tinka tuščiavidurėms grindims	taip
Tinka montažinei dėžei	250/350
Prietaisų laikikliai prietaiso dėžutei įtvirtinti	taip
Prietaisų dėžučių vardinis dydis	R4
Maks. aukščio reguliavimo ribos	155 mm
Min. aukščio reguliavimo ribos	110 mm
Naudojamo įrenginio IP apsaugos būdas	IP20
Nenaudojamo įrenginio IP apsaugos būdas	IP44
Saugos laipsnis IK kodas	IK10
Pritaikytas didelėms apkrovoms	taip
Didelių apkrovų klasė	20 kN (OBO SL2)
Įmontavimo sistemos tipas	UT3
Grindų dangos storis	20 mm