

Techniniu duomeniu lapas

Reguliuojamo aukščio kasetinis liukas, skirtas tubusui, RKFR, nerūdijančio plieno
Prekės numeris: 7409424



Reguliuojamo aukščio kasetinis liukas, vardinis dydis R4, tubusui, skirtas instaliaciniams prietaisams sausos ir šlapios priežiūros grindyse įmontuoti. Reguliuojamo aukščio kasetė su tubusu, 2 sekcijų. Galima sumontuoti 2 APMT2 dangtelius. 2 universaliems laikikliams UT3, su 4 atskirais instaliaciniais prietaisais su laikomuoju žiedu / laikomąja apkaba arba 6 „Modul 45“ prietaisais, montuoti.



A2 Plienas, nerūdijantis

Pagrindiniai duomenys

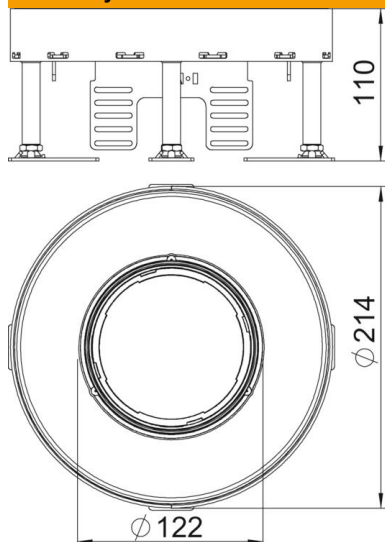
Prekės numeris	7409424
Tipas	RKFR2 4 V25
1 pavadinimas	Apvalus liukas
2 pavadinimas	numatytas tubusui
Gamintojas	OBO
Dydis	Ø215mm
Medžiaga	Plienas, nerūdijantis, 1.4301
Mažiausias pardavimo vienetas	1
Kiekio vienetas	Vienetas
Svoris	220 kg
Svorio vienetas	kg/100 vnt.

Techniniu duomenu lapas

Reguliuojamo aukščio kasetinis liukas, skirtas tubusui, RK-FR, nerūdijančio plieno
Prekės numeris: 7409424



Matmenys



Ilgis	214 mm
Plotis	214 mm

Techniniai duomenys

Įmontuojamų prietaisų skaičius	6
Montavimo dėžių skaičius	2
Laidų išvadų skaičius	1
Išvadas	apvalus
Laido išvado tipas	Ištraukiamas tubusas
Pagrindo priežiūra	šlapias
atsiejami	ne
Maks. grindų aukštis	155 mm
Min. grindų aukštis	110 mm
Tinka montuoti dvigubose grindyse	taip
Tinka tuščiavidurėms grindims	taip
Tinka montažinei dėžei	250/350
Prietaisų laikikliai prietaiso dėžutei įtvirtinti	taip
Prietaisų dėžučių vardinis dydis	R4
Maks. aukščio reguliavimo ribos	155 mm
Min. aukščio reguliavimo ribos	110 mm
Naudojamo įrenginio IP apsaugos būdas	IP20
Nenaudojamo įrenginio IP apsaugos būdas	IP00
Saugos laipsnis IK kodas	IK10
Pritaikytas didelėms apkrovoms	ne
Įmontavimo sistemos tipas	UT3
Vertikali apkrova, didelis plotas	iki 10 000 N
Vertikali apkrova, mažas plotas	iki 3 000 N
Leidimai	VDE
Grindų dangos storis	25 mm