

Techniniu duomeniu lapas

Reguliuojamo aukščio kasetinis liukas, skirtas tubusui, RK-FR, nerūdijančio plieno
Prekės numeris: 7409428



Reguliuojamo aukščio kasetinis liukas, vardinis dydis R7, tubusui, skirtas sumontuoti instaliaciniams prietaisams sausos ir drėgnos priežiūros grindyse. Reguliuojamo aukščio kasetė su tubusu, 3 sekcijų. Galima instaliuoti 2 APMT2 dangtelius ir vieną APMT5 dangtelį. 2 universaliems laikikliams UT3 ir UT4, kurie naudojami su 7 atskirais instaliaciniais prietaisais su laikomuoju žiedu / laikomąja apkaba arba 10 „Modul 45“ prietaisų, montuoti.



A2 Plienas, nerūdijantis

Pagrindiniai duomenys

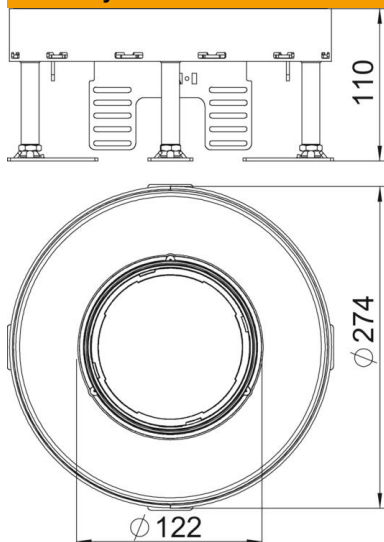
Prekės numeris	7409428
Tipas	RKFR2 7 V25
1 pavadinimas	Apvalus liukas
2 pavadinimas	numatytas tubusui
Gamintojas	OBO
Dydis	Ø275mm
Medžiaga	Plienas, nerūdijantis, 1.4301
Mažiausias pardavimo vienetas	1
Kiekio vienetas	Vienetas
Svoris	325 kg
Svorio vienetas	kg/100 vnt.

Techniniu duomeniu lapas

Reguliuojamo aukščio kasetinis liukas, skirtas tubusui, RK-FR, nerūdijančio plieno
Prekės numeris: 7409428



Matmenys



Ilgis	274 mm
Plotis	274 mm

Techniniai duomenys

Įmontuojamų prietaisų skaičius	10
Montavimo dėžių skaičius	3
Laidų išvadų skaičius	1
Išvadas	apvalus
Laido išvado tipas	Ištraukiamas tubusas
Pagrindo priežiūra	šlapias
atsiejami	ne
Maks. grindų aukštis	155 mm
Min. grindų aukštis	110 mm
Tinka montuoti dvigubose grindyse	taip
Tinka tuščiavidurėms grindims	taip
Tinka montažinei dėžei	350
Prietaisų laikikliai prietaiso dėžutei įtvirtinti	taip
Prietaisų dėžučių vardinis dydis	R7
Maks. aukščio reguliavimo ribos	155 mm
Min. aukščio reguliavimo ribos	110 mm
Naudojamo įrenginio IP apsaugos būdas	IP20
Nenaudojamo įrenginio IP apsaugos būdas	IP00
Saugos laipsnis IK kodas	IK10
Pritaikytas didelėms apkrovoms	ne
Įmontavimo sistemos tipas	UT3 / UT4
Vertikali apkrova, didelis plotas	iki 5 000 N
Vertikali apkrova, mažas plotas	iki 3 000 N
Leidimai	VDE
Grindų dangos storis	25 mm