

# Techniniu duomeniu lapas

Reguliuojamo aukščio apskrita kasetė didelėms apkrovoms, skirta tubusui, RKFRSL, vardinis dydis R9, plieninė  
Prekės numeris: 7409472



Apvalus kasetinis liukas didelėms apkrovoms „tubusui“, vardinis dydis R9, skirtas instaliaciniams prietaisams įmontuoti kanaliniuose sistemose, dvigubose ir tuščiaavidurinėse grindyse ir sausos bei drėgnos priežiūros grindyse. Apkrovos klasė 2 iki 20 kN.

Reguliuojamo aukščio kasetė su tubusu, tvirtinimo klasė 2–20 kN, 3-sekcijų. Galima sumontuoti 3 APMT5 dangčio plokštes. 3 universaliems laikikliams UT4, kurie naudojami su 9 atskirais instaliaciniais prietaisais su laikomuoju žiedu / laikomąja apkaba arba 12 „Modul 45“ prietaisais, montuoti.



A2 Plienas, nerūdijantis, 1.4301

## Pagrindiniai duomenys

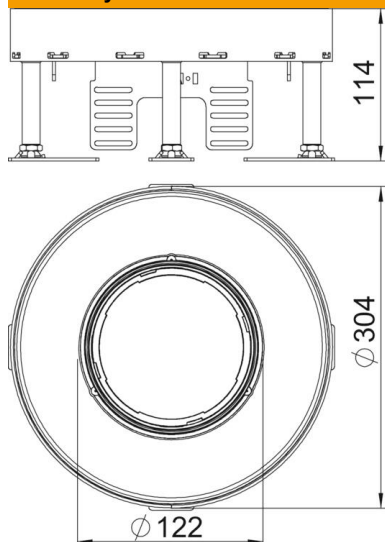
Prekės numeris	7409472
Tipas	RKFR2 9 SL2V2 25
1 pavadinimas	Didelės apkrovos liukas
2 pavadinimas	tubusui , 20 kN
Gamintojas	OBO
Dydis	Ø305mm
Medžiaga	Plienas, nerūdijantis, 1.4301
Mažiausias pardavimo vienetas	1
Kiekio vienetas	Vienetas
Svoris	647 kg
Svorio vienetas	kg/100 vnt.

# Techniniu duomeniu lapas

Reguliuojamo aukščio apskrita kasetė didelėms apkrovoms, skirta tubusui, RKFRSL, vardinis dydis R9, plieninė  
Prekės numeris: 7409472



## Matmenys



Matmuo h 114 mm

## Techniniai duomenys

Įmontuojamų prietaisų skaičius	12
Montavimo dėžių skaičius	3
Laidų išvadų skaičius	1
Išvadas	apvalus
Laido išvado tipas	Ištraukiamas tubusas
Pagrindo priežiūra	šlapias
atsiejami	ne
Maks. grindų aukštis	159 mm
Min. grindų aukštis	114 mm
Tinka montuoti dvigubose grindyse	taip
Tinka tuščiavidurėms grindims	taip
Tinka montažinei dėžei	350
Prietaisų laikikliai prietaiso dėžutei įtvirtinti	taip
Prietaisų dėžučių vardinis dydis	R9
Maks. aukščio reguliavimo ribos	159 mm
Min. aukščio reguliavimo ribos	114 mm
Naudojamo įrenginio IP apsaugos būdas	IP20
Nenaudojamo įrenginio IP apsaugos būdas	IP44
Saugos laipsnis IK kodas	IK10
Pritaikytas didelėms apkrovoms	taip
Didelių apkrovų klasė	20 kN (OBO SL2)
Įmontavimo sistemos tipas	UT4
Grindų dangos storis	25 mm