

Techniniu duomeniu lapas

Reguliuojamo aukščio kasetinis liukas, skirtas tubusui, RK-FRNUZD3, nerūdijančio plieno
Prekės numeris: 7409444



Reguliuojamo aukščio nuo grindų atsiejamas kasetinis liukas; vardinis dydis R4; su tubusu; instaliaciniais prietaisams sumontuoti sausos ir drėgnos priežiūros grindyse; skirtas montuoti betonuojamose dėžėse UZD250-3 arba UZD350-3 kartu su atitinkamais montavimo dangteliais DUG..R4, arba į UGD250-3R4, UGD350-3R4. Montuojama naudojant aukščio reguliavimo kampus (reikia užsisakyti atskirai).

Reguliuojamo aukščio kasetė su tubusu, 2 sekcijų. Galima sumontuoti 2 APMT2 dangtelius. 2 universaliems laikikliams UT3, su 4 atskirais instaliaciniais prietaisais su laikomuoju žiedu / laikomąja apkaba arba 6 „Modul 45“ prietaisais, montuoti.



A2 Plienas, nerūdijantis, 1.4301

Pagrindiniai duomenys

Prekės numeris	7409444
Tipas	RKFRN2UZD3R4VS25
1 pavadinimas	Apvalus liukas
2 pavadinimas	numatytas tubusui
Gamintojas	OBO
Dydis	Ø215mm
Medžiaga	Plienas, nerūdijantis, 1.4301
Mažiausias pardavimo vienetas	1
Kiekio vienetas	Vienetas
Svoris	174 kg
Svorio vienetas	kg/100 vnt.

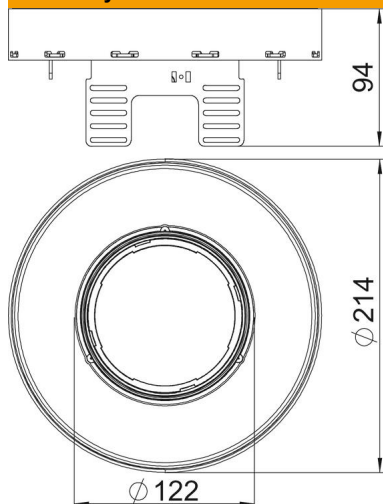
Techniniu duomenu lapas

Reguliuojamo aukščio kasetinis liukas, skirtas tubusui, RK-FRNUZD3, nerūdijančio plieno

Prekės numeris: 7409444



Matmenys



Ilgis	214 mm
Plotis	214 mm
Aukštis	94 mm

Techniniai duomenys

Įmontuojamų prietaisų skaičius	6
Laidų išvadų skaičius	1
Išvadas	apvalus
Laido išvado tipas	Ištraukiamas tubusas
Pagrindo priežiūra	šlapias
atsiejami	taip
Min. grindų aukštis	94 mm
Tinka montuoti dvigubose grindyse	ne
Tinka tuščiavidurėms grindims	ne
Tinka montažinei dėžei	250/350
Prietaisų laikikliai prietaiso dėžutei įtvirtinti	taip
Prietaisų dėžučių vardinis dydis	R4
Naudojamo įrenginio IP apsaugos būdas	IP20
Nenaudojamo įrenginio IP apsaugos būdas	IP00
Saugos laipsnis IK kodas	IK10
Pritaikytas didelėms apkrovoms	ne
Įmontavimo sistemos tipas	UT3
Vertikali apkrova, didelis plotas	iki 3 000 N
Leidimai	VDE
Grindų dangos storis	25 mm