

# Techniniu duomeniu lapas

Reguliuojamo aukščio kasetė, skirta revizinei angai, RKR,  
nerūdijančio plieno

Prekės numeris: 7409110



Reguliuojamo aukščio kasetinis liukas, „uždaras“, skirtas revizinei angai, vardinis dydis R7, sausos ir drėgnos priežiūros grindyse. Tinka tik lygioms grindų dangoms.

Reguliuojamo aukščio kasetinis liukas kaip akli dangtis, 3 sekcijų. Galima instaliuoti 2 APMT2 ir APMT5 dangtelius. 2 universaliems laikikliams UT3 ir UT4, kurie naudojami su 7 atskirais instaliaciniais prietaisais su laikomuoju žiedu / laikomąja apkaba arba 10 „Modul 45®“ prietaisų, montuoti.



A2 Plienas, nerūdijantis

## Pagrindiniai duomenys

Prekės numeris	7409110
Tipas	RKR2 7V 25
1 pavadinimas	Apvalus liukas
2 pavadinimas	revizinis
Gamintojas	OBO
Dydis	Ø275mm
Medžiaga	Plienas, nerūdijantis, 1.4301
Mažiausias pardavimo vienetas	1
Kiekio vienetas	Vienetas
Svoris	572 kg
Svorio vienetas	kg/100 vnt.

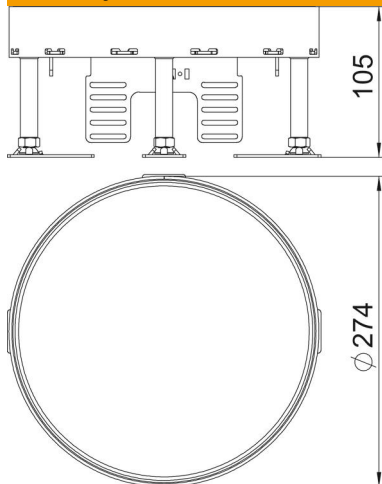
# Techniniu duomenu lapas

Reguliuojamo aukščio kasetė, skirta revizinei angai, RKR,  
nerūdijančio plieno

Prekės numeris: 7409110



## Matmenys



Ilgis	274 mm
Plotis	274 mm

## Techniniai duomenys

Įmontuojamų prietaisų skaičius	0
Montavimo dėžių skaičius	3
Laidų išvadų skaičius	0
Išvadas	apvalus
Laido išvado tipas	Be laido išvado
Pagrindo priežiūra atsiejami	šlapias ne
Maks. grindų aukštis	155 mm
Min. grindų aukštis	105 mm
Tinka montuoti dvigubose grindyse	taip
Tinka tuščiavidurėms grindims	taip
Tinka montažinei dėžei	350
Prietaisų laikikliai prietaiso dėžutei įtvirtinti	ne
Prietaisų dėžučių vardinis dydis	R7
Maks. aukščio reguliavimo ribos	155 mm
Min. aukščio reguliavimo ribos	105 mm
Naudojamo įrenginio IP apsaugos būdas	IP00
Nenaudojamo įrenginio IP apsaugos būdas	IP44
Saugos laipsnis IK kodas	IK10
Pritaikytas didelėms apkrovoms	ne
Įmontavimo sistemos tipas	UT3 / UT4
Vertikali apkrova, didelis plotas	iki 5 000 N
Vertikali apkrova, mažas plotas	iki 3 000 N
Leidimai	VDE
Grindų dangos storis	25 mm