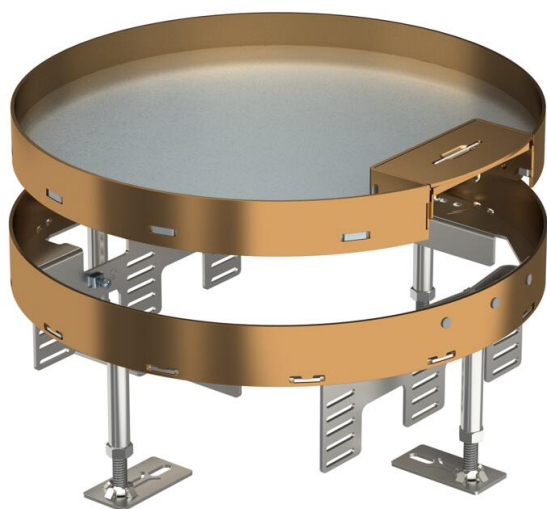


# Techniniu duomeniu lapas

Reguliuojamo aukščio kasetinis liukas su laido išvadu,  
RKSR, iš žalvario  
Prekės numeris: 7409274



Reguliuojamo aukščio kasetinis liukas, vardinis dydis R9, su laido išvadu, skirtas sumontuoti instaliaciniams prietaisams sausos priežiūros grindyse. Reguliuojamo aukščio kasetinis liukas su laido išvadu, 3 sekcijų. Galima sumontuoti 3 APMT5 dangčio plokštes. 3 universaliems laikikliams UT4, kurie naudojami su 9 atskirais instaliaciniais prietaisais su laikomuoju žiedu / laikomąja apkaba arba 12 „Modul 45“ prietaisais, montuoti.



**CuZn** 37 Žalvaris

## Pagrindiniai duomenys

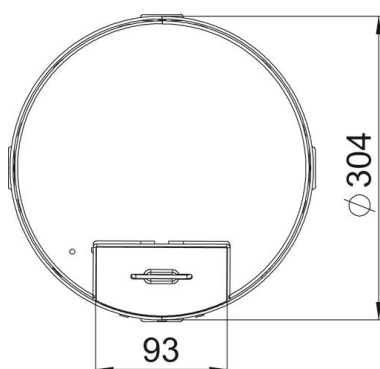
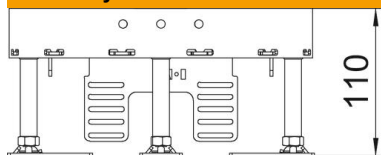
Prekės numeris	7409274
Tipas	RKS2 R9 M25
1 pavadinimas	Apvalus liukas
2 pavadinimas	su kabelio išvadu
Gamintojas	OBO
Dydis	Ø305mm
Medžiaga	Žalvaris
Mažiausias pardavimo vienetas	1
Kiekio vienetas	Vienetas
Svoris	430 kg
Svorio vienetas	kg/100 vnt.

# Techniniu duomenu lapas

Reguliuojamo aukščio kasetinis liukas su laido išvadu,  
RKSR, iš žalvario  
Prekės numeris: 7409274



## Matmenys



Ilgis	304 mm
Plotis	304 mm

## Techniniai duomenys

Įmontuojamų prietaisų skaičius	12
Montavimo dėžių skaičius	3
Laidų išvadų skaičius	1
Išvadas	apvalus
Laido išvado tipas	Atverčiamas kabelio išvadas
Pagrindo priežiūra	sausas
atsiejami	ne
Maks. grindų aukštis	155 mm
Min. grindų aukštis	110 mm
Tinka montuoti dvigubose grindyse	taip
Tinka tuščiavidurėms grindims	taip
Tinka montažinei dėžei	350
Prietaisų laikikliai prietaiso dėžutei įtvirtinti	taip
Prietaisų dėžučių vardinis dydis	R9
Maks. aukščio reguliavimo ribos	155 mm
Min. aukščio reguliavimo ribos	110 mm
Naudojamo įrenginio IP apsaugos būdas	IP20
Nenaudojamo įrenginio IP apsaugos būdas	IP00
Saugos laipsnis IK kodas	IK10
Pritaikytas didelėms apkrovoms	ne
Įmontavimo sistemos tipas	UT4
Vertikali apkrova, didelis plotas	iki 5 000 N
Vertikali apkrova, mažas plotas	iki 3 000 N
Leidimai	VDE
Grindų dangos storis	25 mm