

Techniniu duomeniu lapas

Kabelių lovelis „RKS-Magic®“ 60 A2

Prekės numeris: 6047613



Kabelių lovelis su integruota greitojo tvirtinimo sistema. Kabelių lovelio darbinis ilgis 3 000 mm.

Kabelių lovelio angos šonuose 7 x 20 mm yra skirtos instaliuoti papildomoms jungtims ir forminėms detalėms.

Tiesioginės srieginio strypo montavimo angos skersmuo yra 11 mm. Potencialų išlyginimas visoje sistemoje užtikrinamas nenaudojant papildomų komponentų.

Magnetinio lauko slopinimas dėl ekranuojančio poveikio, be dangtelių – 20 dB, su dangteliais – 50 dB. Lovelio kabelių funkcionalumo išlaikymas patikrintas pagal DIN 4102 standarto 12 dalį (lovelių pločiai – 100–300 mm).

Montavimo technika ir parametrai atitinka galiojančius sertifikatus.

Daugiau informacijos šia tema rasite mūsų gaisrinės saugos sistemos kataloge.



A2 Plienas, nerūdijantis, 1.4301

2B šviesus, apdirbtas

Pagrindiniai duomenys

Prekės numeris	6047613
Tipas	RKSM 610 A2
1 pavadinimas	Kabelių lovelis RKSM
2 pavadinimas	Magic, greitas sujungimas
Gamintojas	OBO
Dydis	60x100x3050
Medžiaga	Plienas, nerūdijantis, 1.4301
Paviršius	šviesus, apdirbtas
Paviršiaus standartas	
Mažiausias pardavimo vienetas	3
Kiekio vienetas	Metras
Svoris	144,59 kg
Svorio vienetas	kg/100 m

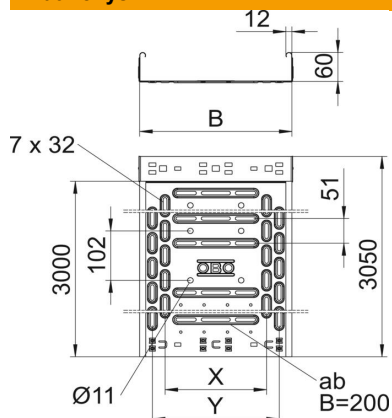
Techniniu duomenu lapas

Kabėlių lovelis „RKS-Magic®“ 60 A2

Prekės numeris: 6047613



Matmenys



Ilgis	3 050 mm
Plotis	100 mm
Aukštis	60 mm
Skardos storis	0,75 mm
Matmuo B	100 mm
Matmuo y	50 mm

Techniniai duomenys

Sujungimo elemento konstrukcija	integuotas sujungimo elementas
Montavimo sistemos tvirtinimo būdas	Grindys Lubos Siena
Kuriomis galima vaikščioti	ne
Perforuota apačia	1
Opprettholdelse av funksjon	taip
Su viršutine dalimi	ne
Montažinis pagrindo perforavimas	taip
NATO skylių išdėstymo schema	ne
Naudingasis skerspjūvis	58 cm ²
Naudingasis skerspjūvis	5800 mm ²
Nerūdijantis plienas, beicuotas	ne
Šonų perforavimas	taip
Sutvirtinta konstrukcija	ne
Magnetinio lauko slopinimas su dangteliu	50 dB
Magnetinio lauko slopinimas dėl ekranuojančio poveikio be dangtelio	20 dB
Apkrovos bandomasis tipas pagal IEC 61537	II tipas
Naudingasis ilgis	3000 mm
Kabėlių sistemos sujungiklio rūšis	Fiksatorius

Apkrovos

Takomi min. atstumai tarp atramų	1 m
Takomi maks. atstumai tarp atramų	2,5 m
Atstumas tarp atramų 1,0 m	1,2 kN/m
Atstumas tarp atramų 1,5 m	0,9 kN/m
Atstumas tarp atramų 2,0 m	0,6 kN/m
Atstumas tarp atramų 2,5 m	0,4 kN/m



RKSM 60 tipo kabėlių lovelio apkrovos diagrama

- 1 Leistinoji kabėlių lovelio/kopėčių apkrova kN/m be žmogaus svorio
- 2 Atstumas tarp atramų m
- 3 Išlinkimas mm, esant ledžiamai apkrovai kN/m
- 4 Apkrovos schema bandymų metu
- Apkrovos charakteristika su pateiktais kabėlių lovelių/kopėčių pločiais mm
- Išlinkimo kreivė, priklausomai nuo atstumo tarp atramų