

Techniniu duomeniu lapas

Kabelių lovelis „RKS-Magic®“ 60 FS

Prekės numeris: 6047638



Kabelių lovelis su integruota greitojo tvirtinimo sistema. Kabelių lovelio darbinis ilgis 3 000 mm.

Kabelių lovelio angos šonuose 7 x 20 mm yra skirtos instaliuoti papildomoms jungtims ir forminėms detalėms.

Tiesioginės srieginio strypo montavimo angos skersmuo yra 11 mm.
Potencialų išlyginimas visoje sistemoje užtikrinamas nenaudojant papildomų komponentų.
Magnetinio lauko slopinimas dėl ekranuojančio poveikio, be dangtelio – 20 dB, su dangteliu – 50 dB.
Patikrintas lovelio kabelių funkcionalumo išlaikymas pagal DIN 4102 standarto 12 dalį ir jo montavimas virš kabinamų gaisrinės saugos lubų (lovelių pločiai – 100–400 mm).

Montavimo technika ir parametrai atitinka galiojančius sertifikatus.

Daugiau informacijos šia tema rasite mūsų gaisrinės saugos sistemos kataloge.



St Plienas

FS cinkuotas

Pagrindiniai duomenys

Prekės numeris	6047638
1 pavadinimas	Kabelių lovelis RKSM
2 pavadinimas	Magic, greitas sujungimas
Gamintojas	OBO
Dydis	60x200x3050
Medžiaga	Plienas
Paviršius	cinkuotas juostiniu būdu
Paviršiaus standartas	DIN EN 10346
Mažiausias pardavimo vienetas	3
Kiekio vienetas	Metras
Svoris	181,508 kg
Svorio vienetas	kg/100 m

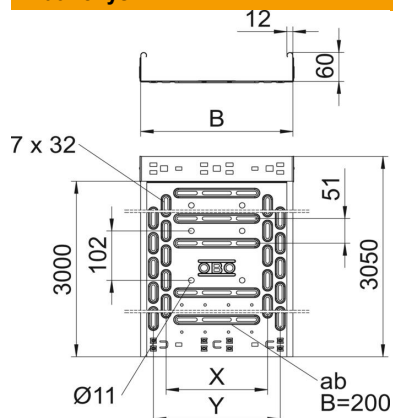
Techniniu duomenu lapas

Kabėlių lovelis „RKS-Magic®“ 60 FS

Prekės numeris: 6047638



Matmenys



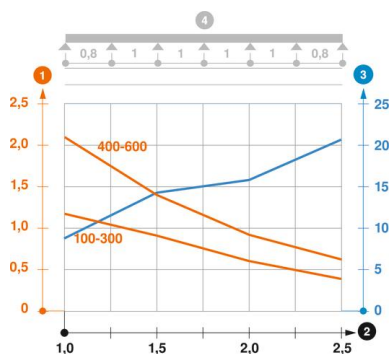
Ilgis	3 050 mm
Ilgis	10 ft
Plotis	200 mm
Plotis	8 in
Aukštis	60 mm
Aukštis	2 in
Skardos storis	0,03 in
Skardos storis	0,75 mm
Matmuo B	200 mm
Matmuo x	100 mm
Matmuo y	150 mm

Techniniai duomenys

Sujungimo elemento konstrukcija	integuotas sujungimo elementas
Montavimo sistemos tvirtinimo būdas	Grindys Lubos Siena
Kuriomis galima vaikščioti	ne
Perforuota apačia	1
Opprettholdelse av funksjon	taip
Su viršutine dalimi	ne
Montažinis pagrindo perforavimas	taip
NATO skylių išdėstymo schema	ne
Naudingasis skerspjūvis	118 cm ²
Naudingasis skerspjūvis	11800 mm ²
Nerūdijantis plienas, beicuotas	ne
Šonų perforavimas	taip
Sutvirtinta konstrukcija	ne
Magnetinio lauko slopinimas su dangteliu	50 dB
Magnetinio lauko slopinimas dėl ekranuojančio poveikio be dangtelio	20 dB
Apkrovos bandomasis tipas pagal IEC 61537	II tipas
Naudingasis ilgis	3000 mm
Kabėlių sistemos sujungiklio rūšis	Fiksatorius

Apkrovos

Takomi min. atstumai tarp atramų	1 m
Takomi maks. atstumai tarp atramų	2,5 m
NEMA apkrovos klasė	8AA
Atstumas tarp atramų 1,0 m	1,2 kN/m
Atstumas tarp atramų 1,5 m	1 kN/m
Atstumas tarp atramų 2,0 m	0,55 kN/m
Atstumas tarp atramų 2,5 m	0,4 kN/m



RKSM 60 tipo kabėlių lovelio apkrovos diagrama

- 1 Leistinoji kabėlių lovelio/kopėčių apkrova kN/m be žmogaus svorio
- 2 Atstumas tarp atramų m
- 3 Išlinkimas mm, esant ledžiamai apkrovai kN/m
- 4 Apkrovos schema bandymų metu
- Apkrovos charakteristika su pateiktais kabėlių lovelių/kopėčių pločiais mm
- Išlinkimo kreivė, priklausomai nuo atstumo tarp atramų