

# Techniniu duomeniu lapas

## Kabelių lovelis „RKS-Magic®“ 60 FS

Prekės numeris: 6047654



Kabelių lovelis su integruota greitojo tvirtinimo sistema. Kabelių lovelio darbinis ilgis 3 000 mm.

Kabelių lovelio angos šonuose 7 x 20 mm yra skirtos instaliuoti papildomoms jungtims ir forminėms detalėms.

Tiesioginės srieginio strypo montavimo angos skersmuo yra 11 mm.  
Potencialų išlyginimas visoje sistemoje užtikrinamas nenaudojant papildomų komponentų.  
Magnetinio lauko slopinimas dėl ekranuojančio poveikio, be dangtelio – 20 dB, su dangteliu – 50 dB.  
Patikrintas lovelio kabelių funkcionalumo išlaikymas pagal DIN 4102 standarto 12 dalį ir jo montavimas virš kabinamų gaisrinės saugos lubų (lovelių pločiai – 100–400 mm).

Montavimo technika ir parametrai atitinka galiojančius sertifikatus.

Daugiau informacijos šia tema rasite mūsų gaisrinės saugos sistemos kataloge.



**St** Plienas

**FS** cinkuotas

### Pagrindiniai duomenys

|                               |                           |
|-------------------------------|---------------------------|
| Prekės numeris                | 6047654                   |
| 1 pavadinimas                 | Kabelių lovelis RKSM      |
| 2 pavadinimas                 | Magic, greitas sujungimas |
| Gamintojas                    | OBO                       |
| Dydis                         | 60x300x3050               |
| Medžiaga                      | Plienas                   |
| Paviršius                     | cinkuotas juostiniu būdu  |
| Paviršiaus standartas         | DIN EN 10346              |
| Mažiausias pardavimo vienetas | 3                         |
| Kiekio vienetas               | Metras                    |
| Svoris                        | 233,803 kg                |
| Svorio vienetas               | kg/100 m                  |

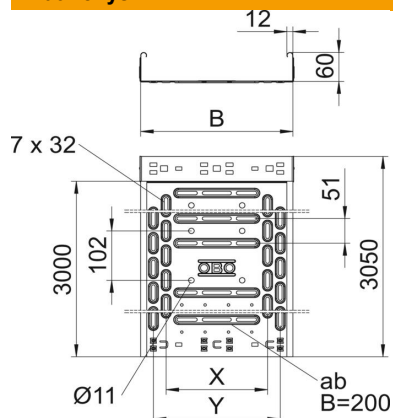
# Techniniu duomenu lapas

## Kabėlių lovelis „RKS-Magic®“ 60 FS

Prekės numeris: 6047654



### Matmenys



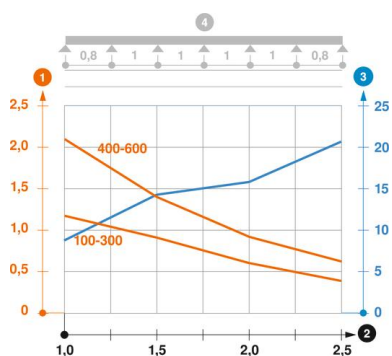
|                |          |
|----------------|----------|
| Ilgis          | 3 050 mm |
| Ilgis          | 10 ft    |
| Plotis         | 300 mm   |
| Plotis         | 12 in    |
| Aukštis        | 60 mm    |
| Aukštis        | 2 in     |
| Skardos storis | 0,03 in  |
| Skardos storis | 0,75 mm  |
| Matmuo B       | 300 mm   |
| Matmuo t       | 100 mm   |
| Matmuo x       | 200 mm   |
| Matmuo y       | 250 mm   |

### Techniniai duomenys

|   |                                |
|---|--------------------------------|
| Sujungimo elemento konstrukcija                                     | integuotas sujungimo elementas |
| Montavimo sistemos tvirtinimo būdas                                 | Grindys Lubos Siena            |
| Kuriomis galima vaikščioti  | ne                             |
| Perforuota apačia   | 1                              |
| Opprettholdelse av funksjon   | taip                           |
| Su viršutine dalimi   | ne                             |
| Montažinis pagrindo perforavimas                                    | taip                           |
| NATO skylių išdėstymo schema  | ne                             |
| Naudingasis skerspjūvis   | 178 cm <sup>2</sup>            |
| Naudingasis skerspjūvis   | 17800 mm <sup>2</sup>          |
| Nerūdijantis plienas, beicuotas                                     | ne                             |
| Šonų perforavimas   | taip                           |
| Sutvirtinta konstrukcija  | ne                             |
| Magnetinio lauko slopinimas su dangteliu                            | 50 dB                          |
| Magnetinio lauko slopinimas dėl ekranuojančio poveikio be dangtelio | 20 dB                          |
| Apkrovos bandomasis tipas pagal IEC 61537                           | II tipas                       |
| Naudingasis ilgis   | 3000 mm                        |
| Kabėlių sistemos sujungiklio rūšis                                  | Fiksatorius                    |

### Apkrovos

|                                   |           |
|-----------------------------------|-----------|
| Takomi min. atstumai tarp atramų  | 1 m       |
| Takomi maks. atstumai tarp atramų | 2,5 m     |
| NEMA apkrovos klasė               | 8AA       |
| Atstumas tarp atramų 1,0 m        | 1,2 kN/m  |
| Atstumas tarp atramų 1,5 m        | 1 kN/m    |
| Atstumas tarp atramų 2,0 m        | 0,55 kN/m |
| Atstumas tarp atramų 2,5 m        | 0,4 kN/m  |



### RKSM 60 tipo kabelių lovelio apkrovos diagrama

- 1 Leistinoji kabelių lovelio/kopėčių apkrova kN/m be žmogaus svorio
- 2 Atstumas tarp atramų m
- 3 Išlinkimas mm, esant ledžiamai apkrovai kN/m
- 4 Apkrovos schema bandymų metu
- Apkrovos charakteristika su pateiktais kabelių lovelių/kopėčių pločiais mm
- Išlinkimo kreivė, priklausomai nuo atstumo tarp atramų