

# Techniniu duomeniu lapas

## Kabelių lovelis „RKS-Magic®“ 60 FT

Prekės numeris: 6047736



Kabelių lovelis su integruota greitojo tvirtinimo sistema. Kabelių lovelio darbinis ilgis 3 000 mm.

Kabelių lovelio angos šonuose 7 x 20 mm yra skirtos instaliuoti papildomoms jungtims ir forminėms detalėms.

Tiesioginės srieginio strypo montavimo angos skersmuo yra 11 mm.  
Potencialų išlyginimas visoje sistemoje užtikrinamas nenaudojant papildomų komponentų.  
Magnetinio lauko slopinimas dėl ekranuojančio poveikio, be dangtelių – 20 dB, su dangteliais – 50 dB.



**St** Plienas

**FT** karštai cinkuotas

### Pagrindiniai duomenys

Prekės numeris	6047736
Tipas	RKSM 660 FT
1 pavadinimas	Kabelių lovelis RKSM
2 pavadinimas	Magic, greitas sujungimas
Gamintojas	OBO
Dydis	60x600x3050
Medžiaga	Plienas
Paviršius	karštai cinkuotas
Paviršiaus standartas	DIN EN ISO 1461
Mažiausias pardavimo vienetas	3
Kiekio vienetas	Metras
Svoris	599,443 kg
Svorio vienetas	kg/100 m

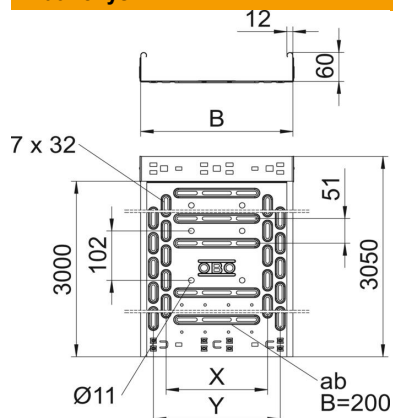
# Techniniu duomenu lapas

## Kabelių lovelis „RKS-Magic®“ 60 FT

Prekės numeris: 6047736



### Matmenys



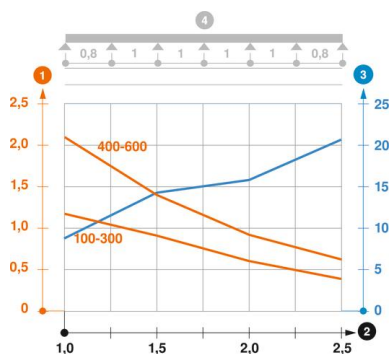
Ilgis	3 050 mm
Ilgis	10 ft
Plotis	600 mm
Aukštis	60 mm
Aukštis	2 in
Skardos storis	1 mm
Matmuo B	600 mm
Matmuo t	400 mm
Matmuo x	450 mm
Matmuo y	550 mm

### Techniniai duomenys

Sujungimo elemento konstrukcija	integruotas sujungimo elementas
Montavimo sistemos tvirtinimo būdas	Grindys Lubos Siena
Kuriomis galima vaikščioti	ne
Perforuota apačia	1,00
Opprettholdelse av funksjon	ne
Su viršutine dalimi	ne
Montažinis pagrindo perforavimas	taip
NATO skylių išdėstymo schema	ne
Naudingasis skerspjūvis	358 cm <sup>2</sup>
Naudingasis skerspjūvis	35800 mm <sup>2</sup>
Nerūdijantis plienas, beicuotas	ne
Šonų perforavimas	taip
Sutvirtinta konstrukcija	ne
Magnetinio lauko slopinimas su dangteliu	50 dB
Magnetinio lauko slopinimas dėl ekranuojančio poveikio be dangtelio	20 dB
Apkrovos bandomasis tipas pagal IEC 61537	II tipas
Naudingasis ilgis	3000 mm
Kabelių sistemos sujungiklio rūšis	Fiksatorius

### Apkrovos

Takomi min. atstumai tarp atramų	1 m
Takomi maks. atstumai tarp atramų	2,5 m
NEMA apkrovos klasė	8AA
Atstumas tarp atramų 1,0 m	2,1 kN/m
Atstumas tarp atramų 1,5 m	1,35 kN/m
Atstumas tarp atramų 2,0 m	0,9 kN/m
Atstumas tarp atramų 2,5 m	0,6 kN/m



### RKSM 60 tipo kabelių lovelio apkrovos diagrama

- 1 Leistinoji kabelių lovelio/kopėčių apkrova kN/m be žmogaus svorio
  - 2 Atstumas tarp atramų m
  - 3 Išlinkimas mm, esant ledžiamai apkrovai kN/m
  - 4 Apkrovos schema bandymų metu
- Apkrovos charakteristika su pateiktais kabelių lovelių/kopėčių pločiais mm
- Išlinkimo kreivė, priklausomai nuo atstumo tarp atramų