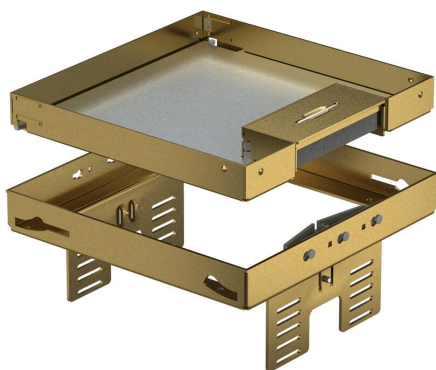


# Techniniu duomeniu lapas

Reguliuojamo aukščio kasetinis liukas su laido išvadu,  
RKSNUZD3, žalvarinis  
Prekės numeris: 7409222



Kvadratinis reguliuojamo aukščio nuo grindų atsiejamas kasetinis liukas; vardinis dydis 4; su kabelio išvadu; instaliaciniais prietaisais sumontuoti sausos priežiūros grindyse; skirta montuoti betonuojamose dėžėse UZD250-3 arba UZD350-3 kartu su atitinkamais montavimo dangteliais DUG../4, arba į UGD250-3/4, UGD350-3/4. Montavimas atliekamas naudojant aukščio reguliavimo kampą (reikia užsisakyti atskirai).

Reguliuojamo aukščio kasetė su laido išvadu, 2 sekcijų. Galima sumontuoti 2 APMT2 dangtelius. 2 universaliems laikikliams UT3, su 4 atskirais instaliaciniais prietaisais su laikomuoju žiedu / laikomąja apkaba arba 6 „Modul 45“ prietaisais, montuoti.



**CuZn** 37 Žalvaris

## Pagrindiniai duomenys

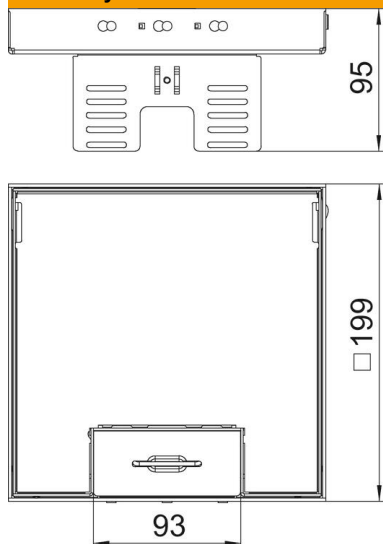
Prekės numeris	7409222
Tipas	RKSN2 UZD3 4MS20
1 pavadinimas	Kvadratinis liukas
2 pavadinimas	su kabelio išvadu
Gamintojas	OBO
Dydis	200x200mm
Medžiaga	Žalvaris
Mažiausias pardavimo vienetas	1
Kiekio vienetas	Vienetas
Svoris	224 kg
Svorio vienetas	kg/100 vnt.

# Techniniu duomeniu lapas

Reguliuojamo aukščio kasetinis liukas su laido išvadu,  
RKSNUZD3, žalvarinis  
Prekės numeris: 7409222



## Matmenys



Matmuo h 90 mm

## Techniniai duomenys

Įmontuojamų prietaisų skaičius	6
Montavimo dėžių skaičius	2
Laidų išvadų skaičius	1
Išvadas	kvadratinis
Laido išvado tipas	Atverčiamas kabelio išvadas
Pagrindo priežiūra	sausas
atsiejami	taip
Min. grindų aukštis	105 mm
Tinka montuoti dvigubose grindyse	taip
Tinka tuščiaavidurėms grindims	taip
Tinka montažinei dėžei	250/350
Prietaisų laikikliai prietaiso dėžutei įtvirtinti	taip
Prietaisų dėžučių vardinis dydis	4
Standartas	EN 50085-2-2
Naudojamo įrenginio IP apsaugos būdas	IP20
Nenaudojamo įrenginio IP apsaugos būdas	IP00
Saugos laipsnis IK kodas	IK10
Pritaikytas didelėms apkrovoms	ne
Įmontavimo sistemos tipas	UT3
Leidimai	VDE
Grindų dangos storis	20 mm