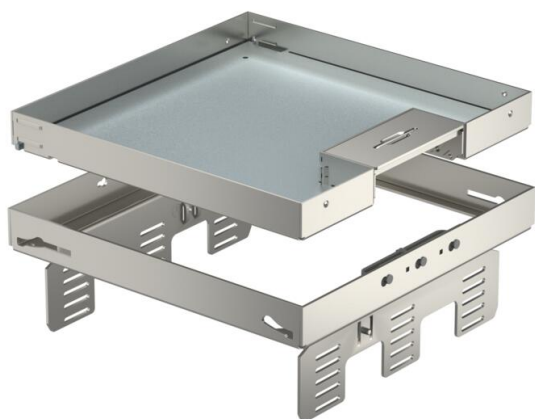


# Techniniu duomeniu lapas

Reguliuojamo aukščio kasetinis liukas su laido išvadu,  
RKSNUZD3, nerūdijančio plieno  
Prekės numeris: 7409240



Reguliuojamo aukščio nuo grindų atsiejamas kasetinis liukas; vardinis dydis 9; su kabelio išvadu; instaliaciniais prietaisais montuoti sausai valomose grindyse; skirtas montuoti betonuojamose dėžėse UZD250-3 arba UZD350-3 kartu su atitinkamais montavimo dangteliais DUG../9, arba į UGD250-3/9, UGD350-3/9. Montavimas atliekamas naudojant aukščio reguliavimo kampą (reikia užsisakyti atskirai).

Reguliuojamo aukščio kasetinis liukas su laido išvadu, 3 sekcijų. Galima sumontuoti 3 APMT5 dangčio plokštes. 3 universaliems laikikliams UT4, kurie naudojami su 9 atskirais instaliaciniais prietaisais su laikomuoju žiedu / laikomąja apkaba arba 12 „Modul 45“ prietaisais, montuoti.



A2 Plienas, nerūdijantis, 1.4301

## Pagrindiniai duomenys

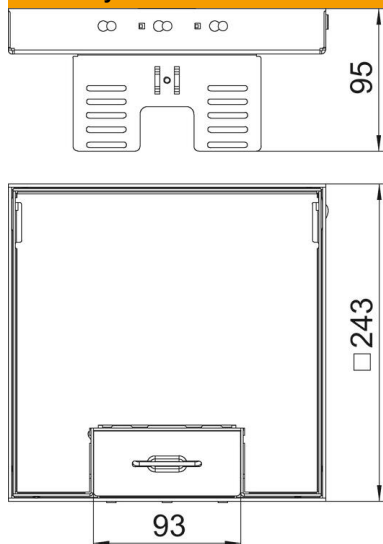
Prekės numeris	7409240
Tipas	RKSN2 UZD3 9VS25
1 pavadinimas	Kvadratinis liukas
2 pavadinimas	su kabelio išvadu
Gamintojas	OBO
Dydis	243x243mm
Medžiaga	Plienas, nerūdijantis, 1.4301
Mažiausias pardavimo vienetas	1
Kiekio vienetas	Vienetas
Svoris	346 kg
Svorio vienetas	kg/100 vnt.

# Techniniu duomeniu lapas

Reguliuojamo aukščio kasetinis liukas su laido išvadu,  
RKSNUZD3, nerūdijančio plieno  
Prekės numeris: 7409240



## Matmenys



Ilgis	243 mm
Plotis	243 mm
Aukštis	95 mm
Matmuo h	95 mm

## Techniniai duomenys

Įmontuojamų prietaisų skaičius	12
Montavimo dėžių skaičius	3
Laidų išvadų skaičius	1
Išvadas	kvadratinis
Laido išvado tipas	Atverčiamas kabelio išvadas
Pagrindo priežiūra	sausas
atsiejami	taip
Min. grindų aukštis	110 mm
Tinka montuoti dvigubose grindyse	taip
Tinka tuščiavidurėms grindims	taip
Tinka montažinei dėžei	250/350
Prietaisų laikikliai prietaiso dėžutei įtvirtinti	taip
Vidaus ilgio matmuo	244 mm
Prietaisų dėžučių vardinis dydis	9
Standartas	EN 50085-2-2
Naudojamo įrenginio IP apsaugos būdas	IP20
Nenaudojamo įrenginio IP apsaugos būdas	IP00
Saugos laipsnis IK kodas	IK10
Pritaikytas didelėms apkrovoms	ne
Įmontavimo sistemos tipas	UT4
Vertikali apkrova, didelis plotas	iki 10 000 N
Vertikali apkrova, mažas plotas	iki 3 000 N
Leidimai	VDE
Grindų dangos storis	25 mm