

Tiesinės jungtys kabelių lovelių ir tvirtinimo detalių, kurių šonų aukštis 60 mm, tiesiam jungimui.

Į komplektaciją įeina atitinkamas kiekis tvirtinimo detalių.



**A4** Plienas, nerūdijantis, 1.4571

**2B** šviesus, apdirbtas

### Pagrindiniai duomenys

|                               |                               |
|-------------------------------|-------------------------------|
| Prekės numeris                | 6067675                       |
| Tipas                         | RLVK 60 A4                    |
| 1 pavadinimas                 | Tiesus sujungimas             |
| 2 pavadinimas                 | kabelių loveliai              |
| Gamintojas                    | OBO                           |
| Dydis                         | 60x100                        |
| Medžiaga                      | Plienas, nerūdijantis, 1.4571 |
| Paviršius                     | šviesus, apdirbtas            |
| Paviršiaus standartas         |                               |
| Mažiausias pardavimo vienetas | 10                            |
| Kiekio vienetas               | Vienetas                      |
| Svoris                        | 9,78 kg                       |
| Svorio vienetas               | kg/100 vnt.                   |

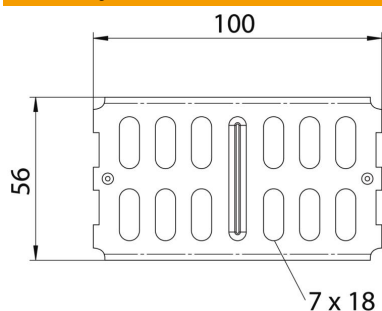
# Techniniu duomenu lapas

## Tiesi jungtis A4

Prekės numeris: 6067675



### Matmenys



|                |          |
|----------------|----------|
| Matmenys       | 100 x 56 |
| Ilgis          | 100 mm   |
| Plotis         | 3,5 mm   |
| Aukštis        | 56 mm    |
| Aukštis        | 2 in     |
| Skardos storis | 2 mm     |

### Techniniai duomenys

|   |                  |
|---|------------------|
| Išvadas                                     | Tiesinė jungtis  |
| Opprettholdelse av funksjon                 | ne               |
| Tinka vieliniam loveliui                    | ne               |
| Tinka kabelinėms kopėčioms                  | ne               |
| Tinka loveliui kabeliams                    | taip             |
| Tinka, kai kabelių laikymo sistemos aukštis | 60 mm            |
| Horizontalios lankstinės jungtys            | ne               |
| Vertikalios lankstinės jungtys              | ne               |
| Nerūdijantis plienas, beicuotas             | ne               |
| Sujungimo būdas                             | Varžtinė jungtis |