

Dangtelis armatūrai, T formos elementas, skirtas Magic tipo ir varžiniams kabelių loveliams vidinėje srityje, siekiant apsaugoti laidus nuo pažeidimų ir nešvarumų. Tvirtinimas su iš anksto sumontuota sukamąja rankenėle ir tvirtinimas uždedant ant reguliuojamos dalies dangtelio. Tinka visiems šonų aukščiams. Dangtelį galima naudoti bet kokio šonų aukščio fasoninėms dalims.



St Plienas

FS cinkuotas

Pagrindiniai duomenys

Prekės numeris	6038606
Tipas	RTD 300 FS
1 pavadinimas	Dangtis
2 pavadinimas	T kampui
Gamintojas	OBO
Dydis	B300mm
Medžiaga	Plienas
Paviršius	cinkuotas juostiniu būdu
Paviršiaus standartas	DIN EN 10346
Mažiausias pardavimo vienetas	1
Kiekio vienetas	Vienetas
Svoris	88 kg
Svorio vienetas	kg/100 vnt.

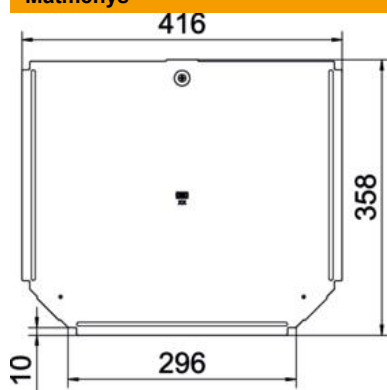
Techniniu duomeniu lapas

T kampo dangtis FS

Prekės numeris: 6038606



Matmenys



Plotis	300 mm
Skardos storis	0,75 mm
Matmuo B	300 mm

Techniniai duomenys

Sukamųjų sklendžių skaičius	1 St.
Tvirtinimo būdas	Sukamoji sklendė
Tinka kabelinėms kopėčioms	ne
Tinka loveliui kabeliams	taip
Medžiagos storis	0,75 mm
Nerūdijantis plienas, beicuotas	ne
Maks. naudojimo temperatūros diapazonas	120 °C
Min. naudojimo temperatūros diapazonas	-20 °C
Sutvirtinta konstrukcija	ne