

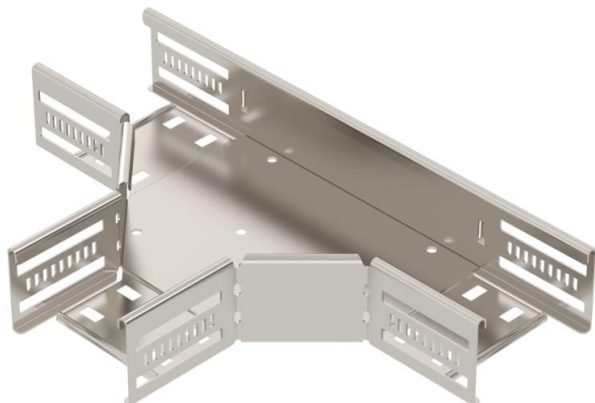
# Techniniu duomeniu lapas

## T formos elementas 60/100 A2

Prekės numeris: 6038160



T formos prijungimo dalis horizontaliai atšakai formuoti, varžiniams bei Magic loveliams, šonų aukštis 60 mm. Montavimas be varžtų su dvigubais spaustukais arba varžtinė jungtis su plokščiagalviais varžtais FRS ir kombinuotomis veržlėmis M6. Galima naudoti vidinėje ir išorinėje srityse. Tvirtinimo medžiagas reikia užsisakyti atskirai.



**A2** Plienas, nerūdijantis, 1.4301

**2B** šviesus, apdirbtas

### Pagrindiniai duomenys

|                               |                                |
|-------------------------------|--------------------------------|
| Prekės numeris                | 6038160                        |
| Tipas                         | RT 610 A2                      |
| 1 pavadinimas                 | T kampas                       |
| 2 pavadinimas                 | kabelių loveliai, horizontalus |
| Gamintojas                    | OBO                            |
| Dydis                         | 60x100                         |
| Medžiaga                      | Plienas, nerūdijantis, 1.4301  |
| Paviršius                     | šviesus, apdirbtas             |
| Paviršiaus standartas         |                                |
| Mažiausias pardavimo vienetas | 1                              |
| Kiekio vienetas               | Vienetas                       |
| Svoris                        | 76,6 kg                        |
| Svorio vienetas               | kg/100 vnt.                    |

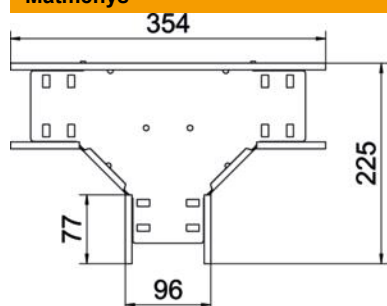
# Techniniu duomeniu lapas

T formos elementas 60/100 A2

Prekės numeris: 6038160



## Matmenys



|                |        |
|----------------|--------|
| Plotis         | 100 mm |
| Aukštis        | 60 mm  |
| Skardos storis | 0,8 mm |

## Techniniai duomenys

|   |                                 |
|---|---------------------------------|
| Sujungimo elemento konstrukcija         | integruotas sujungimo elementas |
| Oppretholdelse av funksjon              | taip                            |
| NATO skylių išdėstymo schema            | ne                              |
| Nerūdijantis plienas, beicuotas         | ne                              |
| Maks. naudojimo temperatūros diapazonas | 120 °C                          |
| Min. naudojimo temperatūros diapazonas  | -20 °C                          |
| Sutvirtinta konstrukcija                | ne                              |
| Kabelių sistemos sujungiklio rūšis      | įsuktas/suspaustas              |
| Rekomenduojamas varžtų skaičius         | 15 St.                          |
| Atramos storis                          | 1,25 mm                         |