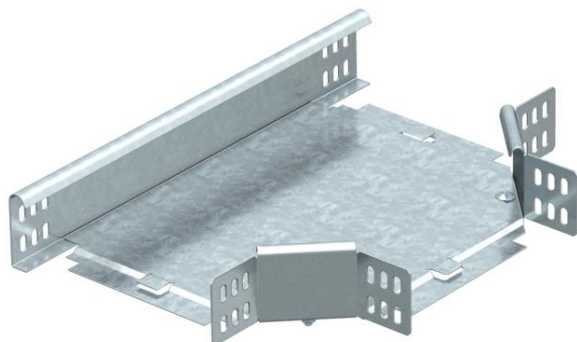


# Techniniu duomenu lapas

## T formos sankryža 60 FS

Prekės numeris: 6043402



T formos šakotuvas, horizontalus, visų tipų kabelių loveliams, kurių šonų aukštis yra 60 mm.

Fasoninė dalis tiekama išmontuotos būklės. Visos jos pusės skirtos vienodo pločio kabelių loveliams.

Komplektuojama su atitinkamu kiekiu tvirtinimo detalių.

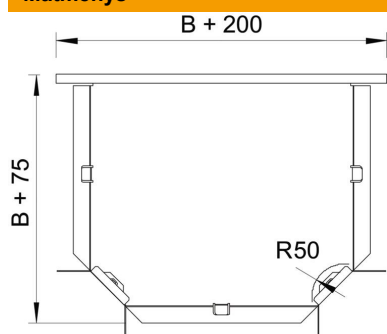


|           |           |
|-----------|-----------|
| <b>St</b> | Plienas   |
| <b>FS</b> | cinkuotas |

### Pagrindiniai duomenys

|                               |                             |
|-------------------------------|-----------------------------|
| Prekės numeris                | 6043402                     |
| Tipas                         | RT 615 FS                   |
| 1 pavadinimas                 | T-prijungimo detalė         |
| 2 pavadinimas                 | horizontali + kamp. jungtis |
| Gamintojas                    | OBO                         |
| Dydis                         | 60x150                      |
| Medžiaga                      | Plienas                     |
| Paviršius                     | cinkuotas juostiniu būdu    |
| Paviršiaus standartas         | DIN EN 10346                |
| Mažiausias pardavimo vienetas | 1                           |
| Kiekio vienetas               | Vienetas                    |
| Svoris                        | 101 kg                      |
| Svorio vienetas               | kg/100 vnt.                 |

### Matmenys



|          |        |
|----------|--------|
| Plotis   | 150 mm |
| Plotis   | 6 in   |
| Aukštis  | 60 mm  |
| Matmuo B | 150 mm |
| Matmuo R | 50 mm  |

# Techniniu duomenu lapas

T formos sankryža 60 FS

Prekės numeris: 6043402



## Techniniai duomenys

|                                    |                                |
|------------------------------------|--------------------------------|
| Sulenkinimas (kampas)              | 90°                            |
| Sujungimo elemento konstrukcija    | pridedamas sujungimo elementas |
| Opprettholdelse av funksjon        | ne                             |
| NATO skylių išdėstymo schema       | ne                             |
| Krypties pakeitimas                | horizontalus                   |
| Nerūdijantis plienas, beicuotas    | ne                             |
| Sutvirtinta konstrukcija           | ne                             |
| Kabelių sistemos sujungiklio rūšis | įsuktas                        |
| Atramos storis                     | 1,25 mm                        |