

Techniniu duomeniu lapas

Plotį mažinantis kampas ir galų užbaigimo plokštė DD

Prekės numeris: 7107382



Plotį mažinantis kampas ir galų užbaigimo plokštė kabelių loveliams, kurių šonų aukštis – 85 mm.

Nuo 150 mm pločio yra apatinis diržas su skylutėmis.

Į komplektaciją įeina atitinkamas kiekis tvirtinimo detalių.



St Plienas

DD cinkuotas juostiniu būdu, cinkas / aliuminis, „Double Dip“

Pagrindiniai duomenys

Prekės numeris	7107382
Tipas	RWEB 840 DD
1 pavadinimas	Perėjimas/galinė detalė
2 pavadinimas	kabelių loveliai
Gamintojas	OBO
Dydis	85x400
Medžiaga	Plienas
Paviršius	cinkuotas juostiniu būdu, cinkas / aliuminis, „Double Dip“
Paviršiaus standartas	DIN EN 10346
Mažiausias pardavimo vienetas	1
Kiekio vienetas	Vienetas
Svoris	43 kg
Svorio vienetas	kg/100 vnt.

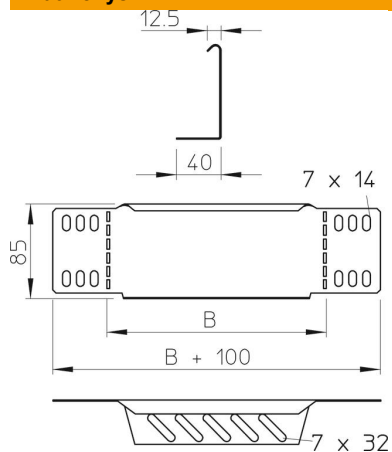
Techniniu duomenu lapas

Plotį mažinantis kampas ir galų užbaigimo plokštė DD

Prekės numeris: 7107382



Matmenys



Plotis	400 mm
Plotis	14 in
Aukštis	85 mm
Aukštis	3 in
Skardos storis	1 mm
Matmuo B	400 mm

Techniniai duomenys

Opprettholdelse av funksjon	ne
Nerūdijantis plienas, beicuotas	ne