

Techniniu duomeniu lapas

Aliuminio vamzdžių alkūnė be sriegio

Prekės numeris: 2046012



90° alkūnė su suformuotomis movomis elektros instaliacijos vamzdžiams pagal EN 61386-1. Su vidine sienele be aštrių kampų.



Alu Aliuminis

Pagrindiniai duomenys

Prekės numeris	2046012
Tipas	SB16W ALU
1 pavadinimas	Aliuminio vamzdžio alkūnė
2 pavadinimas	be sriegio
Gamintojas	OBO
Dydis	Ø16mm
Medžiaga	Aliuminis
Mažiausias pardavimo vienetas	15
Kiekio vienetas	Vienetas
Svoris	2,35 kg
Svorio vienetas	kg/100 vnt.

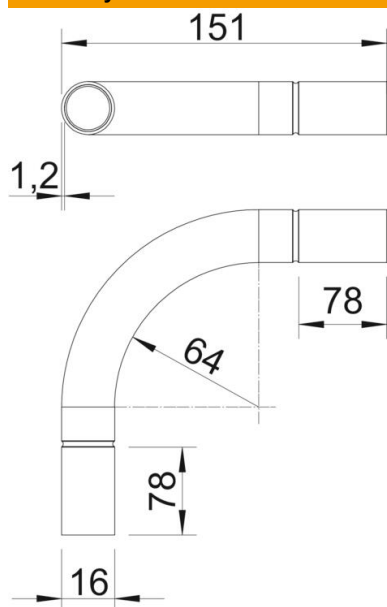
Techniniu duomenu lapas

Aliuminio vamzdžių alkūnė be sriegio

Prekės numeris: 2046012

OBO
BETTERMANN

Matmenys



Matmuo A	78 mm
Matmuo B	151 mm
Matmuo D	18,6 mm
Matmuo d	16,2 mm
Matmuo l	28 mm
Matmuo m (mm)	M16
Matmuo R	56 mm
Matmuo t	1,2 mm

Techniniai duomenys

Išvadas	Jungtis
Lankstus	ne
skirta vamzdžiui, kurio vardinis skersmuo	16 mm
Be halogenų	ne
Su inspektavimo anga ir dangčiu	ne
Su įvove	taip
Matinis paviršius	ne
Paviršius poliruotas	ne
Maks. naudojimo temperatūros diapazonas	250 °C
Min. naudojimo temperatūros diapazonas	-45 °C
Alkūnės kampas	90 °
Dviejų dalių	ne